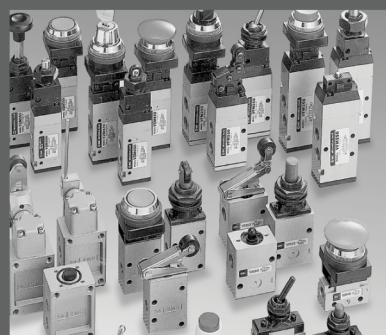
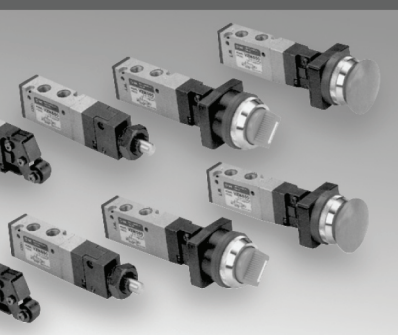


c a p í t u l o 4



Válvulas de acionamento pneumático, mecânico e manual

Válvulas pilotadas Série SYA

- Tamanho compacto.
- Possibilidade de montagem individual ou em base.
- Acionamento manual de emergência.



Como pedir

Conexões A/B

Símbolo	Rosca da ligação	Série
M5	M5 X 0.8	
C4	Para tubo ø4	SYA3000
C6	Para tubo ø6	
01F	G 1/8	
C4	Para tubo ø4	SYA5000
C6	Para tubo ø6	
C8	Para tubo ø8	
02F	G 1/4	
C8	Para tubo ø8	SYA7000
C10	Para tubo ø10	

• Suporte

Símbolo	Descrição
—	Sem suporte
F1	Com suporte (Apenas para modelo simples piloto)
F2	Com suporte lateral

Com conexões
no corpo

SYA 5 1 20 — C6

Montagem
em sub-base

SYA 5 1 40 —

• Série

3	SYA3000
5	SYA5000
7	SYA7000

• Rosca

Símbolo	Rosca	Série
—	Sem sub-base	
01	1/8 Com sub-base	SYA3000
02	1/4 Com sub-base	SYA5000 SYA7000
03	3/8 Com sub-base	SYA7000

• Configuração

1	2 posições simples piloto
2	2 posições duplo piloto
3	3 posições centro fechado
4	3 posições centro aberto negativo
5	3 posições centro aberto positivo

Como pedir o conjunto da sub base da válvula

São utilizadas as mesmas sub-bases que na série SY (modelo não plug-in).
(Para tipos 20, 41, 42 e 45)

SS5YA $\frac{3}{5} - \frac{7}{7}$

Idêntico a SS5Y $\frac{3}{5} - \frac{7}{7}$

* Exemplo:

- SS5YA5-42-03-02 1 conj. (da sub-base com 3 estações tipo 42.)
- SYA5140 1 conj. (da válvula simples piloto de acionamento pneumático)
- SYA5240 1 conj. (da válvula duplo piloto de acionamento pneumático)
- SY5000-26-2A 1 conj. (do conjunto da placa cega.)

SYA3000/5000/7000

Características técnicas

Fluido	Ar	
Pressão de operação (MPa)	2 posições simples	0.15 a 0.7
	2 posições duplo	0.1 a 0.7
	3 posições	0.2 a 0.7
Pressão de piloto (MPa)	2 posições simples	(0.7 X P+0.1) a 0.7 P: Pressão de funcionamento
	2 posições duplo	0.1 a 0.7
	3 posições	0.2 a 0.7
Temp. ambiente e do fluido (°C)	Máx. 60	
Acionamento manual	Modelo sem trava	
Lubrificação	Não é necessária	
Posição de montagem	Livre	
Resistência ao impacto/vibração (m/s ²) ⁽¹⁾	150/30	



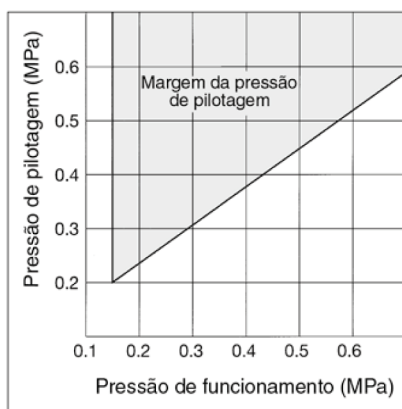
Nota 1) Resistência ao impacto: Sem funcionamento defeituoso no teste de impacto, utilizando um aparelho de teste para impactos de queda. O teste foi efetuado no sentido do eixo e em ângulo reto da válvula principal e proteção, com o sinal do piloto ligado e desligado. (Válvula na fase inicial)

Resistência à vibração: Sem funcionamento defeituoso num teste de varredura entre os 8.3 e 2000Hz. O teste foi efetuado no sentido do eixo e em ângulo reto da válvula principal e proteção, com o sinal do piloto ligado e desligado. (Válvula na fase inicial)

Modelo/série SYA3□20 (corpo roscado)

Modelo	Configuração	Conexão do piloto	Rosca		Área efetiva (mm ²) (Nl/min) ⁽¹⁾		Peso (g)				
			P, EA, EB	A, B	P→A/B	A/B→EA/EB					
SYA3□20-M5	2 posições	M5 X 0.8	M5 X 0.8	M5 X 0.8	M5 X 0.8	3.6 (196)	3.78 (206)	35			
								Duplo	37		
	3 posições							Centro fechado	3.6 (196)	3.42 (186)	39
								Centro aberto negativo	3.6 (196)	3.78 (206)	
								Centro aberto positivo	3.96 (215)	3.6 (196)	
								{2.88 (157)}	{2.7 (147)}		
SYA3□20-C4	2 posições	M5 X 0.8	M5 X 0.8	C4 Ligação instantânea para ø4	M5 X 0.8	3.42 (186)	3.6 (196)	44			
								Duplo	46		
	3 posições							Centro fechado	3.42 (186)	3.42 (186)	48
								Centro aberto negativo	3.42 (186)	3.78 (206)	
								Centro aberto positivo	3.6 (196)	3.6 (196)	
								{2.16 (117)}	{2.7 (147)}		
SYA3□20-C6	2 posições	M5 X 0.8	M5 X 0.8	C6 Ligação instantânea para ø6	M5 X 0.8	3.6 (196)	4.14 (225)	40			
								Duplo	42		
	3 posições							Centro fechado	3.6 (196)	3.96 (215)	44
								Centro aberto negativo	3.78 (206)	4.5 (245)	
								Centro aberto positivo	3.96 (215)	3.96 (215)	
								{2.88 (157)}	{3.06 (166)}		

Margem da pressão de pilotagem (piloto simples)



Nota 1) { } : Valores da posição normal

Modelo/série SYA3□40 (montagem em base)

Modelo	Configuração	Conexão do piloto	Rosca	Área efetiva (mm ²) (Nl/min) ⁽¹⁾		Peso (g) ⁽²⁾				
				P→A/B	A/B→EA/EB					
SYA3□40-01F	2 posições	M5 X 0.8	1/8	1/8	4.86 (265)	5.94 (323)	69 (34)			
							Duplo	71 (36)		
	3 posições						Centro fechado	4.68 (255)	4.86 (265)	73 (38)
							Centro aberto negativo	4.86 (265)	5.94 (323)	
							Centro aberto positivo	6.66 (363)	5.22 (284)	
							{3.24 (176)}	{3.24 (176)}		



Nota 1) { } : Valores da posição normal
Nota 2) () : Valores sem sub-base

Modelo/série SYA5□20 (corpo roscado)

Modelo	Configuração		Conexão do piloto	Rosca		Área efetiva (mm ²) (Nz/min) ⁽¹⁾		Peso (g)							
				P, EA, EB	A, B	P→A/B	A/B→EA/EB								
SYA5□20-01	2 posições	Simples	M5 X 0.8	1/8	1/8	9.18 (147)	10.6 (578)	58							
		Duplo						64							
	3 posições	Centro fechado				1/8	1/8	7.38 (402)	7.92 (431)	12.06 (657)	{8.28 (451)}	69			
		Centro aberto negativo													
		Centro aberto positivo													
SYA5□20-C4	2 posições	Simples				M5 X 0.8	1/8	C4 (Conexão instantânea para ø4)	5.5 (304)	3.9 (215)	82				
		Duplo									87				
	3 posições	Centro fechado							1/8	C4 (Conexão instantânea para ø4)	5.3 (284)	3.9 (215)	5.3 (284)	3.9 (215)	93
		Centro aberto negativo													
		Centro aberto positivo													
SYA5□20-C6	2 posições	Simples	M5 X 0.8	1/8	C6 (Conexão instantânea para ø6)				9 (490)	9 (490)	76				
		Duplo									82				
	3 posições	Centro fechado							1/8	C6 (Conexão instantânea para ø6)	7.2 (392)	7.38 (402)	7.38 (402)	9.72 (529)	{7.2 (392)}
		Centro aberto negativo													
		Centro aberto positivo													
SYA5□20-C8	2 posições	Simples				M5 X 0.8	1/8	C8 (Conexão instantânea para ø8)	9.18 (500)	9.9 (539)	68				
		Duplo									74				
	3 posições	Centro fechado							1/8	C8 (Conexão instantânea para ø8)	7.38 (402)	7.92 (431)	7.38 (402)	11.88 (647)	{7.74 (421)}
		Centro aberto negativo													
		Centro aberto positivo													
SYA5□20-C8	2 posições	Simples	M5 X 0.8	1/8	C8 (Conexão instantânea para ø8)				9.18 (500)	9.9 (539)	68				
		Duplo									74				
	3 posições	Centro fechado							1/8	C8 (Conexão instantânea para ø8)	7.38 (402)	7.92 (431)	7.38 (402)	11.88 (647)	{7.74 (421)}
		Centro aberto negativo													
		Centro aberto positivo													

Nota 1) { } : Valores da posição normal

Modelo/série SYA5□40 (montagem em base)

Modelo	Configuração		Conexão do piloto	Rosca	Área efetiva (mm ²) (Nz/min) ⁽¹⁾		Peso (g) ⁽²⁾			
					P→A/B	A/B→EA/EB				
SYA5□40-02	2 posições	Simples	M5 X 0.8	1/4	12.78 (696)	12.6 (686)	105 (42)			
		Duplo					110 (47)			
	3 posições	Centro fechado			1/4	1/4	7.56 (412)	8.1 (441)	14.4 (784)	{9 (490)}
		Centro aberto negativo								
		Centro aberto positivo								
SYA5□40-02	2 posições	Simples	M5 X 0.8	1/4	12.78 (696)	12.6 (686)	105 (42)			
		Duplo					110 (47)			
	3 posições	Centro fechado			1/4	1/4	7.56 (412)	8.1 (441)	14.4 (784)	{9 (490)}
		Centro aberto negativo								
		Centro aberto positivo								

Nota 1) { } : Valores da posição normal
 Nota 2) () : Valores sem sub-base

Modelo/série SYA7□20 (corpo roscado)

Modelo	Configuração		Conexão do piloto	Rosca		Área efetiva (mm ²) (Nz/min) ⁽¹⁾		Peso (g)							
				P, EA, EB	A, B	P→A/B	A/B→EA/EB								
SYA7□20-02	2 posições	Simples	1/8	Lig. P : 1/4	1/4	16.2 (822)	15.66 (853)	132							
		Duplo						177							
	3 posições	Centro fechado				1/8	Ligação EA, EB : 1/8	C8 (Conexão instantânea para ø8)	12.06 (657)	11.34 (618)	16.74 (912)	{11.7 (637)}			
		Centro aberto negativo													
		Centro aberto positivo													
SYA7□20-C8	2 posições	Simples				1/8	Ligação EA, EB : 1/8	C8 (Conexão instantânea para ø8)	13.86 (755)	13.68 (745)	138				
		Duplo									183				
	3 posições	Centro fechado							1/8	Ligação EA, EB : 1/8	C8 (Conexão instantânea para ø8)	11.16 (608)	10.44 (568)	14.4 (784)	{10.8 (588)}
		Centro aberto negativo													
		Centro aberto positivo													
SYA7□20-C10	2 posições	Simples	1/8	Ligação EA, EB : 1/8	C10 (Conexão instantânea para ø10)				15.84 (863)	14.94 (814)	135				
		Duplo									180				
	3 posições	Centro fechado							1/8	Ligação EA, EB : 1/8	C10 (Conexão instantânea para ø10)	12.24 (667)	11.16 (608)	16.2 (873)	{11.34 (618)}
		Centro aberto negativo													
		Centro aberto positivo													

Nota 1) { } : Valores da posição normal

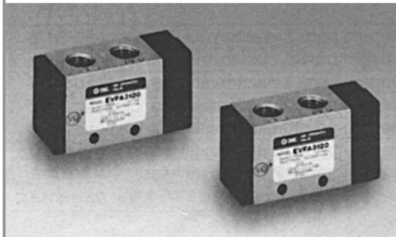
Modelo/série SYA7□40 (montagem em base)

Modelo	Configuração		Conexão do piloto	Rosca	Área efetiva (mm ²) (Nz/min) ⁽¹⁾		Peso (g) ⁽²⁾			
					P→A/B	A/B→EA/EB				
SYA7□40-02	2 posições	Simples	1/8	1/4	23.22 (1265)	21.6 (1177)	240 (111)			
		Duplo					286 (157)			
	3 posições	Centro fechado			1/8	3/8	14.04 (765)	12.24 (667)	20.88 (1137)	{12.96 (706)}
		Centro aberto negativo								
		Centro aberto positivo								
SYA7□40-02	2 posições	Simples	1/8	3/8	23.22 (1265)	21.6 (1177)	240 (111)			
		Duplo					286 (157)			
	3 posições	Centro fechado			1/8	3/8	14.04 (765)	12.24 (667)	20.88 (1137)	{12.96 (706)}
		Centro aberto negativo								
		Centro aberto positivo								

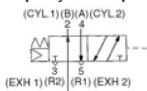
Nota 1) { } : Valores da posição normal quando a rosca da ligação é 3/8.
 Nota 2) () : Valores sem sub-base

Válvulas de acionamento pneumático 5/2 vias. Série VFA3000

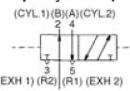
- Tamanho reduzido, largura 27 mm.
- Possibilidade de montagem individual ou em base.
- Acionamento manual.



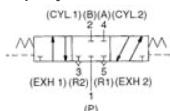
2 posições simples



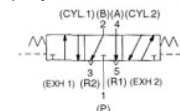
2 posições duplo



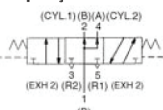
3 posições centros fechados



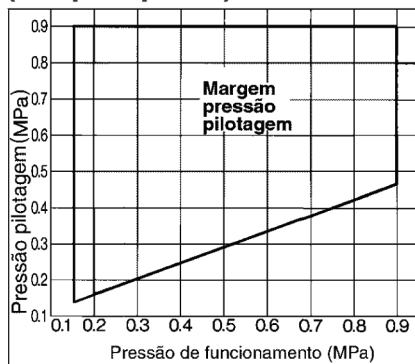
3 posições centro aberto negativo



3 posições centro aberto positivo



Margem da pressão de pilotagem (Simples piloto)



Referência válvula	Símbolo	Tipo	Conexão	Pressão de funcionamento (bar)	Vazão Nl/min (Cv)
VFA3130-02		Simples Piloto	1/4"	1,5 ~ 9	984 (1)
VFA3230-02		Duplo Piloto	1/4"	1 ~ 9	

Manifold para VFA3000

VV5F3-30-021	*Base múltipla de montagem para 2 válvulas. Conexão 1/4"
VV5F3-30-031	*Base múltipla de montagem para 3 válvulas. Conexão 1/4"
VV5F3-30-041	*Base múltipla de montagem para 4 válvulas. Conexão 1/4"
VV5F3-30-061	*Base múltipla de montagem para 6 válvulas. Conexão 1/4"
VV5F3-30-081	*Base múltipla de montagem para 8 válvulas. Conexão 1/4"
VV5F3-30-101	*Base múltipla de montagem para 10 válvulas. Conexão 1/4"
DXT031-38-1A	Placa cega (para deixar um espaço de reserva)

* Opção de 2 a 20 estações.

Modelo

Modelo de válvula	Configuração	Rosca	Área efetiva (mm ²)(Nl/min)			Rosca do piloto	Peso (kg)	
			G 1/8	G 1/4	G 3/8			
Com corpo roscado	VFA3122-01-02-F	2 posições simples	1/8	15.3 (757.78)	18 (891.50)	—	1/8	0.18
	VFA3130-01-02	2 posições simples	1/8	14.4 (713.20)	18 (891.50)	—	1/8	0.15
	VFA3230-01-02	2 posições duplo	1/8	14.4 (713.20)	18 (891.50)	—	1/8	0.17
	VFA3330-01-02-X1	3 posições centros fechados*	1/8	11.7 (579.48)	14.4 (713.20)	—	1/8	0.32
	VFA3430-01-02-X1	3 posições centro aberto negativo	1/8	14.4 (713.20)	18 (891.50)	—	1/8	0.32
	VFA3530-01-02-X1	3 posições centro aberto positivo	1/8	14.4 (713.20) 9.9 (490.33)*	16.2 (802.35) 10.8 (534.90)*	—	1/8	0.32
Montagem em sub-base	VFA3140-02-03	2 posições simples	1/4	—	16 (802.35)	18 (891.50)	1/8	0.31
	VFA3240-02-03	2 posições duplo	1/4	—	16 (802.35)	18 (891.50)	1/8	0.33
	VFA3340-02-03-X1	3 posições centros fechados	1/4	—	12.5 (624.05)	14.5 (713.20)	1/8	0.48
	VFA3440-02-03-X1	3 posições centro aberto negativo	1/4	—	16 (802.35)	18 (891.50)	1/8	0.48
	VFA3540-02-03-X1	3 posições centro aberto positivo	1/4	—	12.7 (624.05) 8.2 (401.18)*	13.3 (668.63) 8.7 (445.75)*	1/8	0.48

* () para posição normal. centros em escape: A, B → R1, R2, centros em pressão P → A, B
Nota 1) Contate a SMC para outros tipos de rosca.

Características técnicas

Fluido		Ar
Margem da pressão de funcionamento (MPa)	2 posições simples	0.15 a 0.9
	2 posições duplo	0.1 a 0.9
	3 posições	0.15 a 0.9
Margem da pressão de pilotagem (MPa)	2 posições simples	(0.4 X P+0.1) a 0.9 P: Pressão de funcionamento
	2 posições duplo	0.1 a 0.9
	3 posições	0.15 a 0.9
Temp. ambiente e do fluido (°C)		Máx. 60
Lubrificação		Não é necessária
Montagem		Livre
Resistência ao impacto/vibração (m/s ²) ⁽¹⁾		300/50

Nota 1) Resistência de impacto: Sem funcionamento deficiente no teste utilizando o aparelho de teste para impacto da queda, no sentido do eixo e em ângulo reto com a válvula principal, sempre que o sinal da pilotagem está ON e OFF. (Válvula inicial)
Resistência à vibração: Sem funcionamento deficiente no teste com varredura de 8.3 a 2000Hz 1, no sentido do eixo e em ângulo reto com a válvula principal, sempre que o sinal da pilotagem está ON e OFF. (Válvula inicial)

Como pedir a sub-base

Utilize a mesma sub-base da VF3000.

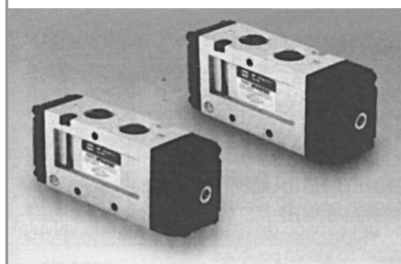
O restante da referência da sub-base é idêntico ao do VV5F3.

*Especifique a referência para a(s) válvula(s), conjunto da placa cega e sub-base.

<Exemplo> VV5FA3-40-052-021 unid.
VFA31402 unids.
VFA32402 unids.
DXT031-38-1A1 unid.

Válvulas de acionamento pneumático 5/2 vias. Série VFA5000

- Tamanho reduzido, largura 32 mm.
- Possibilidade de montagem individual ou em base.
- Acionamento manual.



Referência válvula	Símbolo	Tipo	Conexão	Pressão de funcionamento (bar)	Vazão Nl/min (Cv)
VFA5120-03		Simple Piloto	3/8"	1,5 ~ 9	2.450 (2,5)
VFA5220-03		Duplo Piloto	3/8"	1,5 ~ 9	

Manifold para VFA5000

VV5F5-20-021	*Base múltipla de montagem para 2 válvulas. Conexão 3/8"
VV5F5-20-031	*Base múltipla de montagem para 3 válvulas. Conexão 3/8"
VV5F5-20-041	*Base múltipla de montagem para 4 válvulas. Conexão 3/8"
VV5F5-20-061	*Base múltipla de montagem para 6 válvulas. Conexão 3/8"
VV5F5-20-081	*Base múltipla de montagem para 8 válvulas. Conexão 3/8"
VV5F5-20-101	*Base múltipla de montagem para 10 válvulas. Conexão 3/8"
DXT156-19-1A	Placa cega (para deixar um espaço de reserva no lugar da válvula)

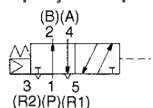
* Opção de 2 a 20 estações.

Modelo

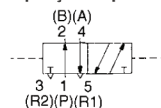
	Modelo de válvula	Configuração	Rosca	Área efetiva (mm ²) (Nl/min)			Rosca do piloto	Peso (kg)
				1/4	3/8	1/2		
Com corpo rosçado	VFA5120-02-03	2 posições simples	1/4 3/8	34.2 (1693.85)	45 (2228.75)	—	1/8	0.33
	VFA5220-02-03	2 posições duplo	1/4 3/8	34.2 (1693.85)	45 (2228.75)	—	1/8	0.34
	VFA5320-02-03-X1	3 posições centro fechado	1/4 3/8	30.6 (1515.55)	36 (1783.00)	—	1/8	0.43
	VFA5420-02-03-X1	3 posições centro aberto negativo	1/4 3/8	32.4 (1604.70)	41.4 (2050.45)	—	1/8	0.43
	VFA5520-02-03-X1	3 posições centro aberto positivo	1/4 3/8	32(1604.70) 14.8 (713.20)*	36 (1783.00) 15.3 (757.78)*	—	1/8	0.43
Montagem em sub-base	VFA5144-02-03-04	2 posições simples	1/4, 3/8, 1/2	34.2 (1693.85)	45 (2228.75)	52 (2585.35)	1/8	02-03: 0.51 04: 0.56
	VFA5244-02-03-04	2 posições duplo	1/4, 3/8, 1/2	34.2 (1693.85)	45 (2228.75)	52 (2585.35)	1/8	02-03: 0.52 04: 0.57
	VFA5344-02-03-04-X1	3 posições centro fechado	1/4, 3/8, 1/2	33 (1604.70)	34 (1693.85)	38 (1872.15)	1/8	02-03: 0.66 04: 0.71
	VFA5444-02-03-04-X1	3 posições centro aberto negativo	1/4, 3/8, 1/2	36 (1783.00)	39 (1961.30)	44 (2139.60)	1/8	02-03: 0.66 04: 0.71
	VFA5544-02-03-04-X1	3 posições centro aberto positivo	1/4, 3/8, 1/2	33.3 (1649.28) 10.8 (534.90)*	36 (1783.00) 15.3 (757.78)*	39.6 (1961.30) 15.3 (757.78)*	1/8	02-03: 0.66 04: 0.71

*() para posição normal. centro aberto negativo: A, B → R1, R2, centro aberto positivo P → A, B

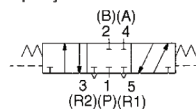
2 posições simples



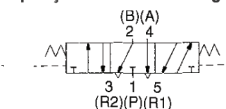
2 posições duplo



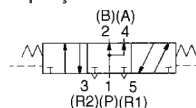
3 posições centro fechado



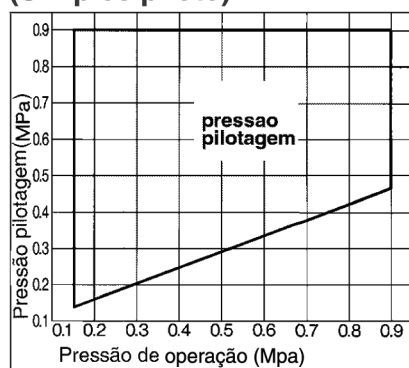
3 posições centro aberto negativo



3 posições centro aberto positivo



Pressão de piloto (Simple piloto)



Características técnicas

Fluido		Ar
Margem da pressão de operação (MPa)	2 posições simples	0.15 a 0.9
	2 posições duplo	0.1 a 0.9
	3 posições	0.15 a 0.9
Pressão de pilotagem (MPa)	2 posições simples	(0.4 X P+0.1) a 0.9 P: Pressão de funcionamento
	2 posições duplo	0.1 a 0.9
	3 posições	0.15 a 0.9
Temp. ambiente e do fluido (°C)		Máx. 60
Lubrificação		Não é necessária
Montagem		Livre
Resistência ao impacto/vibração (m/s ²) ⁽¹⁾		300/50

Nota 1) Resistência de impacto: Sem funcionamento deficiente no teste utilizando o aparelho de teste para impacto da queda, no sentido do eixo e em ângulo reto com a válvula principal, sempre que o sinal da pilotagem está ON e OFF.

Resistência à vibração: Sem funcionamento deficiente no teste com varredura de 8.3 a 2000Hz 1, no sentido do eixo e em ângulo reto com a válvula principal sempre que o sinal da pilotagem está ON e OFF (Válvula inicial)

Como pedir a sub-base

Utilize a mesma sub-base que para VF5000.

O restante da referência da sub-base é idêntico ao do VV5F5.

*Especifique a referência para a(s) válvula(s), placa cega e sub-base.

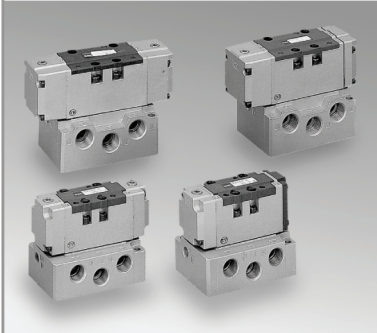
<Exemplo> VV5FA5-20-0511 unid.
VFA5120-032 unids.
VFA5220-032 unids.
DXT156-19-1A1 unid.

Válvulas de acionamento pneumático com selo metálico.

Série VSA7-6 (ISO1)

Série VSA7-8 (ISO2)

- Montagem em base individual ou bloco.
- 100 milhões de ciclos.



Série VSA7-6 ISO1

Referência válvula	Símbolo	Tipo	Vazão NI/min (Cv)	Pressão de funcionamento (bar)
VSA7-6-FG-S2		2 pos.	1.476 (1,5)	0 ~ 10
VSA7-6-FG-D2				
VSA7-6-FHG-D2		3 pos.	1.378 (1,4)	
VSA7-6-FPG-D2			1.082 (1,1)	
VSA7-6-FJG-D2			1.476 (1,5)	
VSA7-6-FIG-D2			1.476 (1,5)	

Série VSA7-8 ISO2

Referência válvula	Símbolo	Tipo	Vazão NI/min (Cv)	Pressão de funcionamento (bar)
VSA7-8-FG-S2		2 pos.	3.148 (3,2)	0 ~ 10
VSA7-8-FG-D2				
VSA7-8-FHG-D2		3 pos.	3.148 (3,2)	
VSA7-8-FPG-D2			2.165 (2,2)	
VSA7-8-FJG-D2			3.148 (3,2)	
VSA7-8-FIG-D2			3.148 (3,2)	

Acessórios • Bases para montagem individual

Para modelos ISO1

Referência	Conexões	
	P, A, B	R1, R2
VS7-1-A02	1/4"	3/8"
VS7-1-A03	3/8"	3/8"

Para modelos ISO2

Referência	Conexões	
	P, A, B	R1, R2
VS7-2-A04	1/2"	1/2"
VS7-2-A06	3/4"	3/4"

Acessórios

Para modelos ISO1

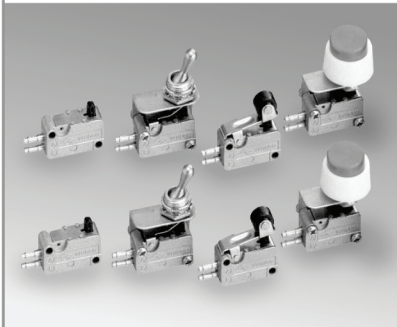
Referência	Denominação	Conexões
AXT502-1A-A02-L	Placa intermediária	1/4"
AXT502-1A-A03-L	Placa intermediária	3/8"
AXT502-2RL-A	Jogo de placas terminais	3/8"

Para modelos ISO2

Referência	Denominação	Conexões
AXT512-1A-A03-L	Placa intermediária	3/8"
AXT512-1A-A04-L	Placa intermediária	1/2"
AXT512-2RL-A	Jogo de placas terminais	1/2"

Válvulas de acionamento mecânico e manual. 3/2 vias NF - Tubo $\varnothing 2,5 \times 4$ Série VM1000

- Espessura da válvula 11 mm.



**Estrutura miniatura que requer pouco espaço de montagem.
Conexão tipo espigão.
Opções de conexão: Lateral Inferior**

Referência	Símbolo	Tipo de acionamento	Pressão de funcionamento	Vazão (NI/min)
VM1000-4NU-00		Válvula básica	0 ~ 8 bar	54
VM1000-4NU-01		Com rolete metálico		
VM1000-4NU-02		Com rolete metálico escamoteável		
VM1000-4NU-08		Alavanca com trava		
VM1000-4NU-32R		Botão raso vermelho		
VM1000-4NU-32B		Botão raso preto		

Outros tipos de acionamento, consultar a SMC.

Características técnicas

Tipo de válvula	Cabeçote móvel N.F.
Número de vias	2 ou 3
Curso total de acionamento	4.8mm (Básico)
Conexões	Lateral ou inferior
Fluido	Ar
Pressão de funcionamento	5 a 0.8MPa
Temp. ambiente e do fluido	-5 a 60°C (Sem congelação)
Área efetiva (Nl/min)	1mm ² (49.03)
Lubrificação	Não necessário
Conexão	Tipo espigão
Peso (Básico)	6g

Opções

Curso necessário de accionamento (T.T.)	2.5mm (Básico)
---	----------------

- É possível instalar qualquer atuador para microswitch V disponível no mercado.
- No entanto, tenha cuidado porque existem diferentes tipos de micro detectores, como os P.T./O.T. ou F.O.F.
- O curso necessário de acionamento de 2.5mm está disponível apenas para o modelo básico.

Modelo

	Acionamento	Conexão	Nº. de vias	Tubo aplicável		Observações	
				T0425	TU0425/T0403		
Acionamento mecânico	Básico	Lateral	3	VM1000-4N-00	VM1000-4NU-00		
			2	VM1100-4N-00	VM1100-4NU-00		
		Inferior	3	VM1010-4N-00	VM1010-4NU-00		
			2	VM1110-4N-00	VM1110-4NU-00		
		Rolete metálico	Lateral	3	VM1000-4N-01	VM1000-4NU-01	
				2	VM1100-4N-01	VM1100-4NU-01	
	Inferior	3	VM1010-4N-01	VM1010-4NU-01			
		2	VM1110-4N-01	VM1110-4NU-01			
	Rolete metálico escamoteável	Lateral	3	VM1000-4N-02	VM1000-4NU-02		
			2	VM1100-4N-02	VM1100-4NU-02		
		Inferior	3	VM1010-4N-02	VM1010-4NU-02		
			2	VM1110-4N-02	VM1110-4NU-02		
Alavanca com trava		Lateral	3	VM1000-4N-08	VM1000-4NU-08		
			2	VM1100-4N-08	VM1100-4NU-08		
	Inferior	3	VM1010-4N-08	VM1010-4NU-08			
		2	VM1110-4N-08	VM1110-4NU-08			
Acionamento manual	Botão	Lateral	3	VM1000-4N-32R	VM1000-4NU-32R	Vermelho	
			2	VM1100-4N-32R	VM1100-4NU-32R	Vermelho	
		Inferior	3	VM1010-4N-32R	VM1010-4NU-32R	Vermelho	
			2	VM1110-4N-32R	VM1110-4NU-32R	Vermelho	
		Lateral	3	VM1000-4N-32B	VM1000-4NU-32B	Preto	
			2	VM1100-4N-32B	VM1100-4NU-32B	Preto	
	Inferior	3	VM1010-4N-32B	VM1010-4NU-32B	Preto		
		2	VM1110-4N-32B	VM1110-4NU-32B	Preto		
	Lateral	3	VM1000-4N-32G	VM1000-4NU-32G	Verde		
		2	VM1100-4N-32G	VM1100-4NU-32G	Verde		
	Inferior	3	VM1010-4N-32G	VM1010-4NU-32G	Verde		
		2	VM1110-4N-32G	VM1110-4NU-32G	Verde		

Como pedir

VM1 0 0 0 4N 00 R

• Tubo aplicável (Material/dimensão)		• Acionamento		• Cor do botão	
4N	Nylon $\varnothing 4/2.5$ (T0425)	00	Básico	R	Verm.
	Nylon $\varnothing 4/3$ (T0403)	01	Rolete metálico	G	Verde
4NU	Soft-nylon $\varnothing 4/2.5$ (TS0425)	02	Rolete metálico escamoteável	B	Preto
	Poliuretano $\varnothing 2.5$ (TU0425)	08	Alavanca com trava		
		32	Botão		

• Curso de acionamento/básica (T.T.)	
0	4.8mm
1	2.5mm (Opcional)*

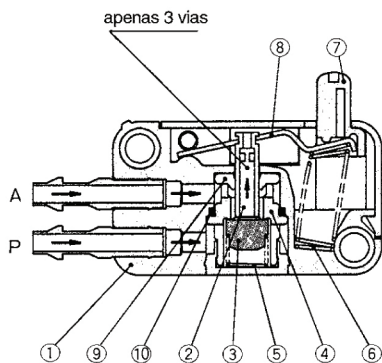
*Apenas básica.

• Conexão	
0	Lateral
1	Inferior

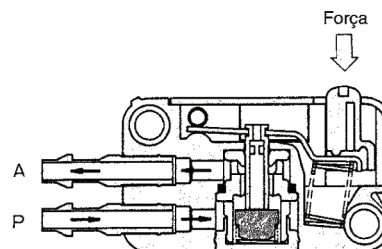
• Número de vias	
0	3 vias
1	2 vias

Construção

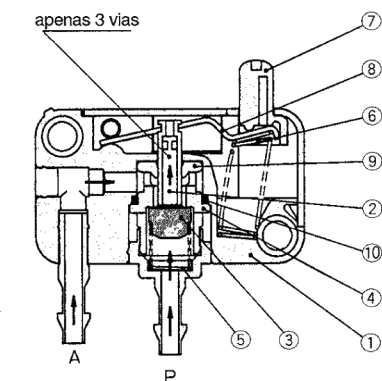
Conexão lateral/Não acionado



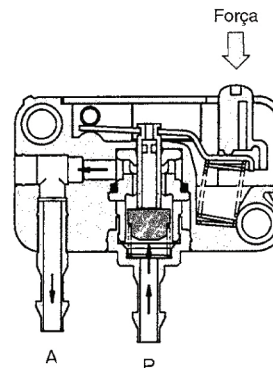
Conexão lateral/Acionado



Conexão inferior



Conexão inferior/Acionado



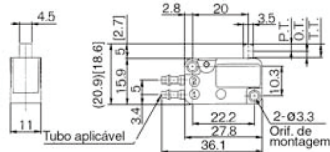
Listagem de peças

Nº.	Descrição	Material	Observações
①	Corpo	PBT	
②	Êmbolo da válvula	Poliacetel	
③	Válvula	NBR	
④	Retentor	Poliacetel	
⑤	Mola	Aço inoxidável	

Nº.	Descrição	Material	Observações
⑥	Mola	Aço inoxidável	
⑦	Pino	Poliacetel	T.T.=apenas 2.5mm, c/roscas
⑧	Alavanca	Aço inoxidável	
⑨	Junta	NBR	
⑩	Junta	NBR	

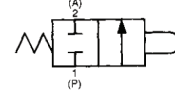
Série VM1000/Conexão lateral

Básico/VM1000-4N-00, VM1000-4NU-00
VM1100-4N-00, VM1100-4NU-00

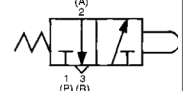


[]: T.T.=2.5mm

Símbolo JIS/2 vias



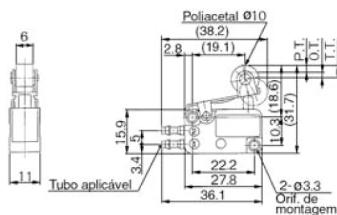
3 vias



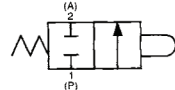
* Pressão de alimentação 0.5MPa

		Tubo aplicável	
		T0425	TU0425, T0403, TS0425
Conexão lateral	3 vias	VM1000-4N-00	VM1000-4NU-00
	2 vias	VM1100-4N-00	VM1100-4NU-00
F.O.F.*		6N	
P.T.		2.5mm[2mm]	
O.T.		2.3mm[0.5mm]	
T.T.		4.8mm[2.5mm]	

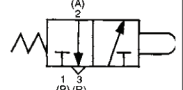
Rolete metálico/VM1000-4N-01, VM1000-4NU-01
VM1100-4N-01, VM1100-4NU-01



Símbolo JIS/2 vias



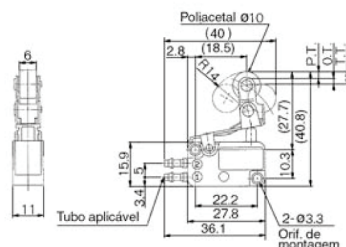
3 vias



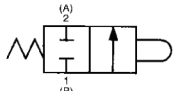
* Pressão de alimentação 0.5MPa

		Tubo aplicável	
		T0425	TU0425, T0403, TS0425
Conexão lateral	3 vias	VM1000-4N-01	VM1000-4NU-01
	2 vias	VM1100-4N-01	VM1100-4NU-01
F.O.F.*		6N	
P.T.		2.5mm	
O.T.		2mm	
T.T.		4.5mm	

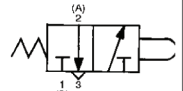
Rolete metálico escamoteável/VM1000-4N-02, VM1000-4NU-02
VM1100-4N-02, VM1100-4NU-02



Símbolo JIS/2 vias



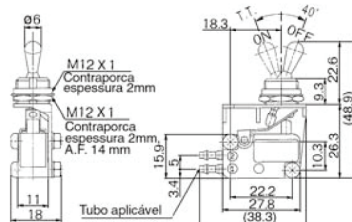
3 vias



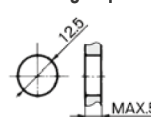
* Pressão de alimentação 0.5MPa

		Tubo aplicável	
		T0425	TU0425, T0403, TS0425
Conexão lateral	3 vias	VM1000-4N-02	VM1000-4NU-02
	2 vias	VM1100-4N-02	VM1100-4NU-02
F.O.F.*		6N	
P.T.		2.5mm	
O.T.		2mm	
T.T.		4.5mm	

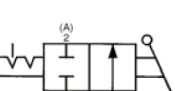
Alavanca com trava/VM1000-4N-08, VM1000-4NU-08
VM1100-4N-08, VM1100-4NU-08



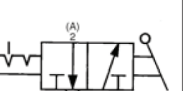
Orif. montagem painel



Símbolo JIS/2 vias



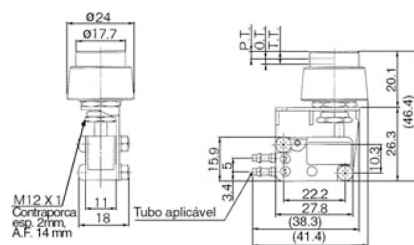
3 vias



* Pressão de alimentação 0.5MPa

		Tubo aplicável	
		T0425	TU0425, T0403, TS0425
Conexão lateral	3 vias	VM1000-4N-08	VM1000-4NU-08
	2 vias	VM1100-4N-08	VM1100-4NU-08
F.O.F.*		4N	
P.T.		40°	

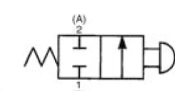
Botão/VM1000-4N-32, VM1000-4NU-32
VM1100-4N-32, VM1100-4NU-32



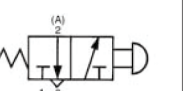
Orif. montagem painel



Símbolo JIS/2 vias



3 vias

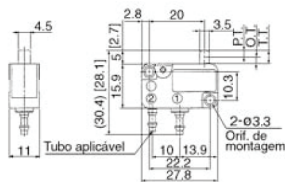


* Pressão de alimentação 0.5MPa

		Tubo aplicável	
		T0425	TU0425, T0403, TS0425
Conexão lateral	3 vias	VM1000-4N-32	VM1000-4NU-32
	2 vias	VM1100-4N-32	VM1100-4NU-32
F.O.F.*		6N	
P.T.		2.5mm	
O.T.		2mm	
T.T.		4.5mm	

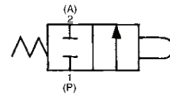
Série VM1000/Conexão inferior

Básico/VM1010-4N-00, VM1010-4NU-00 VM1110-4N-00, VM1110-4NU-00

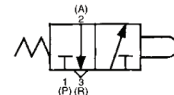


[] : T.T.=2.5mm

Símbolo JIS/2 vias



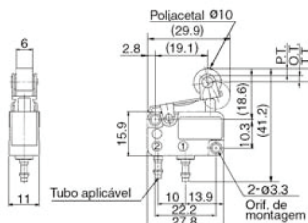
3 vias



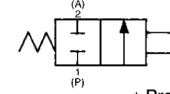
* Pressão de alimentação 0.5MPa

		Tubo aplicável	
		T0425	TU0425, T0403, TS0425
Conexão inferior	3 vias	VM1010-4N-00	VM1010-4NU-00
	2 vias	VM1110-4N-00	VM1110-4NU-00
F.O.F.*		6N	
P.T.		2.5mm	
O.T.		2.3mm[0.5mm]	
T.T.		4.8mm[2.5mm]	

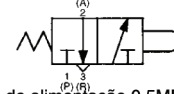
Rolete metálico/VM1010-4N-01, VM1010-4NU-01 VM1110-4N-01, VM1110-4NU-01



Símbolo JIS/2 vias



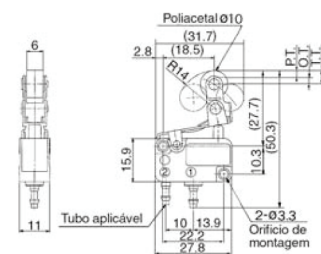
3 vias



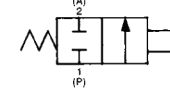
* Pressão de alimentação 0.5MPa

		Tubo aplicável	
		T0425	TU0425, T0403, TS0425
Conexão inferior	3 vias	VM1010-4N-01	VM1010-4NU-01
	2 vias	VM1110-4N-01	VM1110-4NU-01
F.O.F.*		6N	
P.T.		2.5mm	
O.T.		2mm	
T.T.		4.5mm	

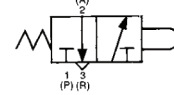
Rolete metálico escamoteável/VM1010-4N-02, VM1010-4NU-02 VM1110-4N-02, VM1110-4NU-02



Símbolo JIS/2 vias



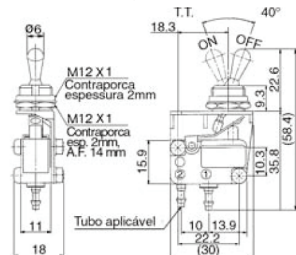
3 vias



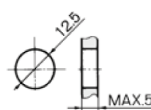
* Pressão de alimentação 0.5MPa

		Tubo aplicável	
		T0425	TU0425, T0403, TS0425
Conexão inferior	3 vias	VM1010-4N-02	VM1010-4NU-02
	2 vias	VM1110-4N-02	VM1110-4NU-02
F.O.F.*		6N	
P.T.		2.5mm	
O.T.		2mm	

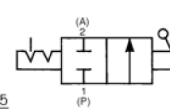
Alavanca com trava/VM1010-4N-08, VM1010-4NU-08 VM1110-4N-08, VM1110-4NU-08



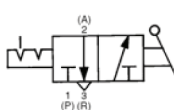
Orif. montagem painel



Símbolo JIS/2 vias



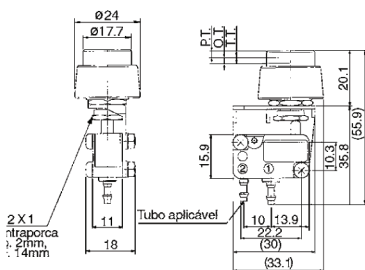
3 vias



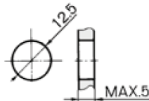
* Pressão de alimentação 0.5MPa

		Tubo aplicável	
		T0425	TU0425, T0403, TS0425
Conexão inferior	3 vias	VM1010-4N-08	VM1010-4NU-08
	2 vias	VM1110-4N-08	VM1110-4NU-08
F.O.F.*		4N	
T.T.		40°	

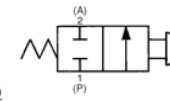
Botão/VM1010-4N-32, VM1010-4NU-32 VM1110-4N-32, VM1110-4NU-32



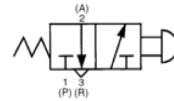
Orif. montagem painel



Símbolo JIS/2 vias



3 vias

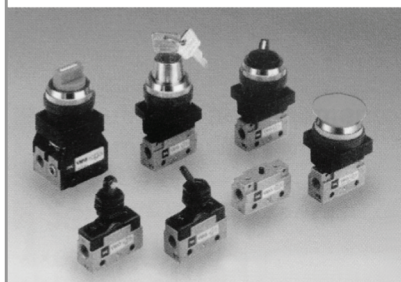


* Pressão de alimentação 0.5MPa

		Tubo aplicável	
		T0425	TU0425, T0403, TS0425
Conexão inferior	3 vias	VM1010-4N-32	VM1010-4NU-32
	2 vias	VM1110-4N-32	VM1110-4NU-32
F.O.F.*		6N	
P.T.		2.5mm	
O.T.		2mm	
T.T.		4.5mm	

Válvulas de acionamento mecânico e manual. 3/2 vias NF - 1/8" Série VM100

- Construídas em alumínio injetado.
- Espessura da válvula 17 mm.



Características técnicas

Conexão	Conexão lateral	Conexão inferior
Fluido	Ar	
Pressão de funcionamento	-100kPa a 1.0MPa	
Temp. ambiente e do fluido	-5 a 60°C (Sem congelação)	
Área efetiva (N/mín)	2.5mm ² (124.81)	
Lubrificante recomendado	Não necessário/óleo de turbina #1 (ISO VG32)	
Rosca	1/8	M5 X 0.8
Peso (Básico)	95g	110g

Modelo

	Conexão lateral		Conexão inferior		Ref.	Aplicação	
	2 vias	3 vias	2 vias	3 vias			
Acionamento mecânico	Básico	VM120-01-00 VM121-01-00	VM130-01-00 VM131-01-00	VM122-M5-00 VM123-M5-00	VM132-M5-00 VM133-M5-00	-	
	Rolete metálico	VM121-01-01	VM131-01-01	VM123-M5-01	VM133-M5-01	-	Rolete de poliacetil
	Rolete metálico escamoteável	VM121-01-02 VM121-01-02S	VM131-01-02 VM131-01-02S	VM123-M5-02 VM123-M5-02S	VM133-M5-02 VM133-M5-02S	-	Rolete de poliacetil Rolete de aço endurecido
	Pino básico	VM120-01-05	VM130-01-05	VM122-M5-05	VM132-M5-05	VM-05B	-
	Pino com rolete longitudinal	VM120-01-06	VM130-01-06	VM122-M5-06	VM132-M5-06	VM-06B	Rolete de poliacetil
	Pino com rolete transversal	VM120-01-07 VM120-01-07S	VM130-01-07 VM130-01-07S	VM122-M5-07 VM122-M5-07S	VM132-M5-07 VM132-M5-07S	VM-07B VM-07BS	Rolete de poliacetil Rolete de aço endurecido
	Acionamento manual	Alavanca com trava	VM120-01-08	VM130-01-08	VM122-M5-08	VM132-M5-08	VM-08B
Botão cogumelo		VM120-01-30R	VM130-01-30R	VM122-M5-30R	VM132-M5-30R	VM-30AR	Verm.
		VM120-01-30B	VM130-01-30B	VM122-M5-30B	VM132-M5-30B	VM-30AB	Preto
		VM120-01-30G	VM130-01-30G	VM122-M5-30G	VM132-M5-30G	VM-30AG	Verde
		VM120-01-30Y	VM130-01-30Y	VM122-M5-30Y	VM132-M5-30Y	VM-30AY	Amarelo
Botão saliente		VM120-01-32R	VM130-01-32R	VM122-M5-32R	VM132-M5-32R	VM-32AR	Verm.
		VM120-01-32B	VM130-01-32B	VM122-M5-32B	VM132-M5-32B	VM-32AB	Preto
		VM120-01-32G	VM130-01-32G	VM122-M5-32G	VM132-M5-32G	VM-32AG	Verde
Botão (raso)		VM120-01-32Y	VM130-01-32Y	VM122-M5-32Y	VM132-M5-32Y	VM-32AY	Amarelo
		VM120-01-33	VM130-01-33	VM122-M5-33	VM132-M5-33	VM-33A	Com um conjunto de cor vermelha, preta, verde, amarela
Seletor com trava (2 posições)		VM120-01-34R	VM130-01-34R	VM122-M5-34R	VM132-M5-34R	VM-34AR	Verm.
		VM120-01-34B	VM130-01-34B	VM122-M5-34B	VM132-M5-34B	VM-34AB	Preto
		VM120-01-34G	VM130-01-34G	VM122-M5-34G	VM132-M5-34G	VM-34AG	Verde
		VM120-01-34Y	VM130-01-34Y	VM122-M5-34Y	VM132-M5-34Y	VM-34AY	Amarelo
		VM120-01-36	VM130-01-36	VM122-M5-36	VM132-M5-36	VM-36A	
Seletor com trava (3 posições)	VM131-01-35R	VM151-01-35R	VM133-M5-35R	VM153-M5-35R	-	Verm.	
	VM131-01-35B	VM151-01-35B	VM133-M5-35B	VM153-M5-35B	-	Preto	
	VM131-01-35G	VM151-01-35G	VM133-M5-35G	VM153-M5-35G	-	Verde	
	VM131-01-35Y	VM151-01-35Y	VM133-M5-35Y	VM153-M5-35Y	-	Amarelo	
(3 vias)	(5 vias)	(3 vias)	(5 vias)				

Dimensões compactas.
Opções de conexão: Lateral
Inferior
Grande variedade dos tipos de acionamento.

(Nota) A substituição do acionamento está disponível para todos os modelos exceto para rolete metálico, rolete metálico escamoteável e seletor com trava de 3 posições.

Como pedir

VM1 3 1 01 01 S

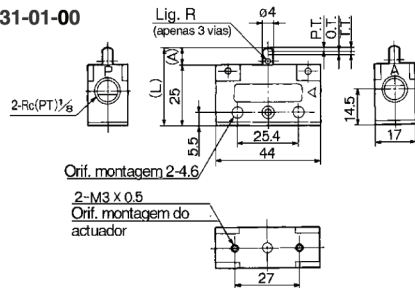
Rosca		Acionamento		Sufixo do atuador		Indicador	
01	1/8	00	Básico	S	Rolete de aço endurecido	Z	C/ indicador miniatura (Apenas conexão inferior.)
M5	M5 X 0.8 (Rosca fêmea)	01	Rolete metálico	R	Verm.		
		02	Rolete metálico escamoteável	B	Preto		
		05	Pino básico	G	Verde		
		06	Pino com rolete longitudinal	Y	Amarelo		
		07	Pino com rolete transversal				
		08	Alavanca com trava				
		30	Botão (cogumelo)				
		32	Botão (saliente)				
		33	Botão (raso)				
		34	Seletor com trava (2 posições)				
		36	Seletor com trava e chave (2 posições)				
		35	Seletor com trava (3 posições)				

Comprimento do pino e posição da conexão	Comprimento do pino			
	Longo	Curto	Longo	Curto
0	Longo	Lateral		
1	Curto			
2	Longo	Inferior		
3	Curto			

Acionamento	Comprimento do pino			
	Longo	Curto	Longo	Curto
Básico	00	0	0	0
Rolete metálico	01	X	0	X
Rolete metálico escamoteável	02	X	0	X
Pino básico	05	0	X	0
Pino com rolete longitudinal	06	0	X	0
Pino com rolete transversal	07	0	X	0
Alavanca com trava	08	0	X	0
Botão (cogumelo)	30	0	X	0
Botão (saliente)	32	0	X	0
Botão (raso)	33	0	X	0
Seletor com trava (2 posições)	34	0	X	0
Seletor com trava e chave (2 posições)	36	0	X	0
Seletor com trava (3 posições)	35	X	0	X

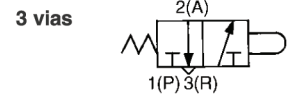
Série VM100/Conexão lateral

Básico/VM120-01-00, VM130-01-00 VM121-01-00, VM131-01-00



Modelo	L	A
VM120-01-00 VM130-01-00	32.5	7.5
VM121-01-00 VM131-01-00	28.5	3.5

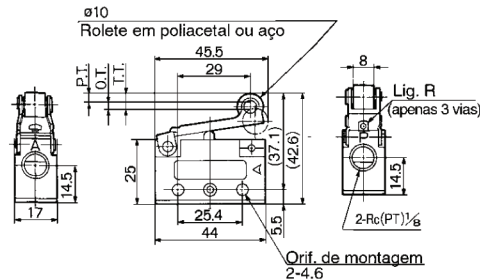
Símbolo JIS



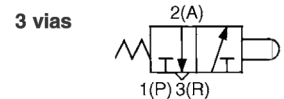
* Pressão de alimentação 0.5MPa

F.O.F.*	20N
P.T.	1.5mm
O.T.	1.5mm
T.T.	3mm

Rolete metálico/VM121-01-01, VM131-01-01 VM121-01-01S, VM131-01-01S



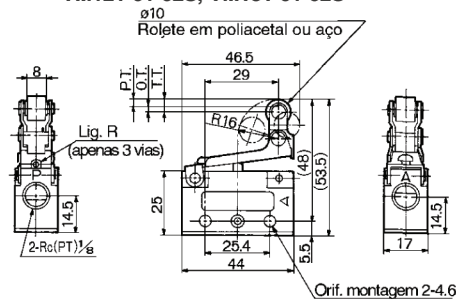
Símbolo JIS



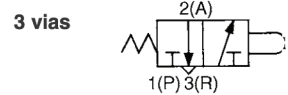
* Pressão de alimentação 0.5MPa

F.O.F.*	10N
P.T.	3.2mm
O.T.	2.3mm
T.T.	5.5mm

Rolete metálico escamoteável/VM121-01-02, VM131-01-02 VM121-01-02S, VM131-01-02S

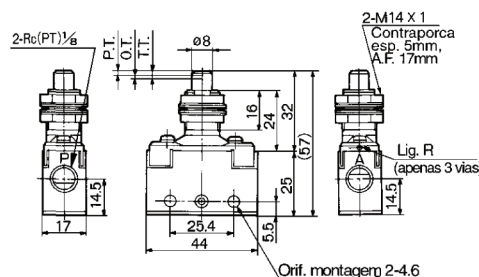


Símbolo JIS

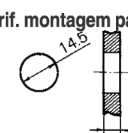


* Pressão de alimentação 0.5MPa

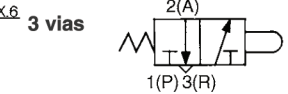
Pino básico/VM120-01-05, VM130-01-05



Orif. montagem painel



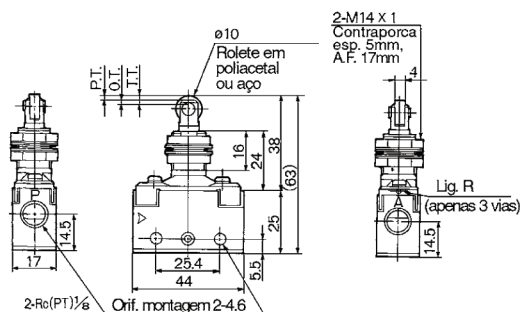
Símbolo JIS



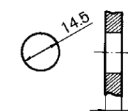
* Pressão de alimentação 0.5MPa

F.O.F.*	23N
P.T.	2mm
O.T.	1.5mm
T.T.	3.5mm

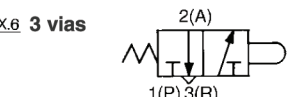
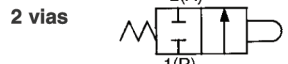
Pino com rolete longitudinal/VM120-01-06, VM130-01-06 VM120-01-06S, VM130-01-06S



Orif. montagem painel



Símbolo JIS



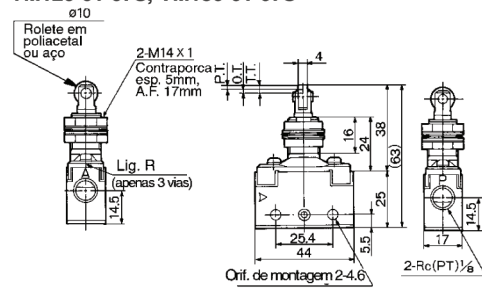
* Pressão de alimentação 0.5MPa

F.O.F.*	23N
P.T.	2mm
O.T.	1.5mm
T.T.	3.5mm

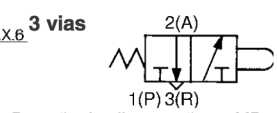
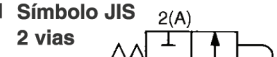
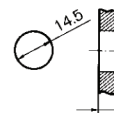
Série VM100/Conexão lateral

Pino com rolete transversal/VM120-01-07, VM130-01-07

VM120-01-07S, VM130-01-07S



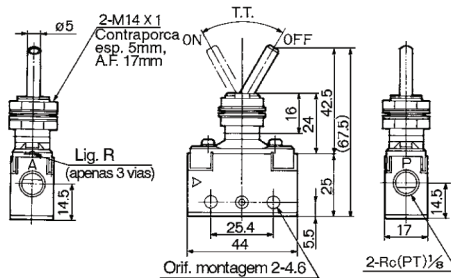
Orif. montagem painel Símbolo JIS



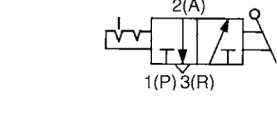
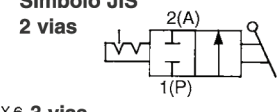
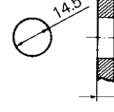
* Pressão de alimentação 0.5MPa

F.O.F.*	23N
P.T.	2mm
O.T.	1.5mm
T.T.	3.5mm

Alavanca com trava/VM120-01-08, VM130-01-08



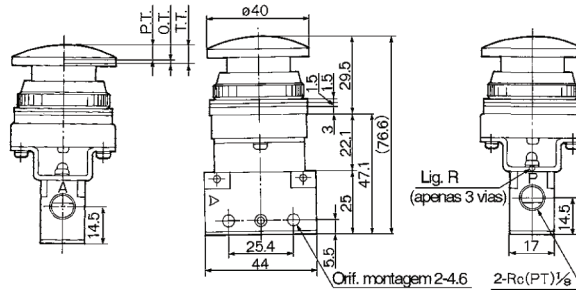
Orif. montagem painel Símbolo JIS



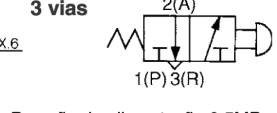
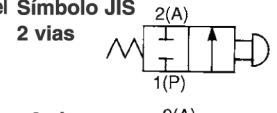
* Pressão de alimentação 0.5MPa

F.O.F.*	10N
T.T.	60°

Botão (Cogumelo)/VM120-01-30R, B, G, Y/VM130-01-30R, B, G, Y



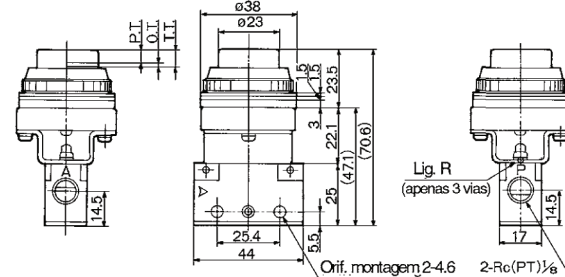
Orif. montagem painel Símbolo JIS



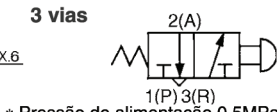
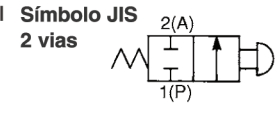
* Pressão de alimentação 0.5MPa

F.O.F.*	21N
P.T.	4.9mm
O.T.	1.6mm
T.T.	6.5mm

Botão (Saliente)/VM120-01-32R, B, G, Y/VM130-01-32R, B, G, Y



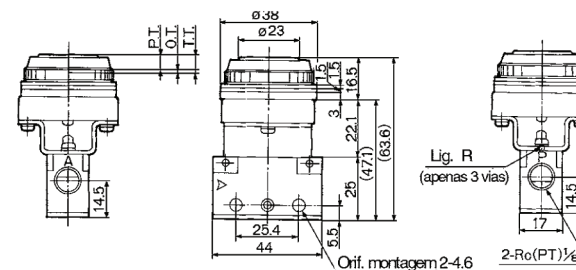
Orif. montagem painel Símbolo JIS



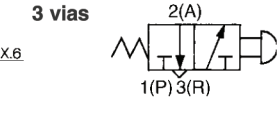
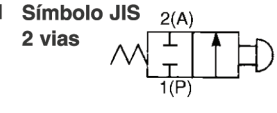
* Pressão de alimentação 0.5MPa

F.O.F.*	21N
P.T.	4.9mm
O.T.	1.6mm
T.T.	6.5mm

Botão (Raso)/VM120-01-33, VM130-01-33



Orif. montagem painel Símbolo JIS



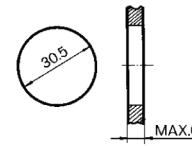
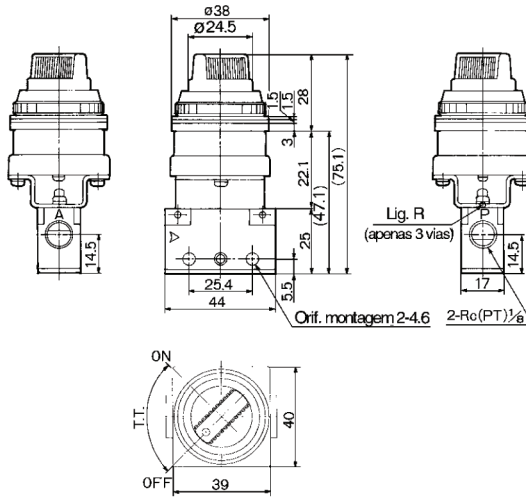
Pressão de alimentação 0.5MPa

F.O.F.*	21N
P.T.	4.9mm
O.T.	1.6mm
T.T.	6.5mm

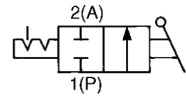
Série VM100/Conexão lateral

Seletor c/ trava (2 posições)/VM120-01-34R, B, G, Y/VM130-01-34R, B, G, Y

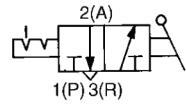
Orif. montagem painel



Símbolo JIS
2 vias



3 vias

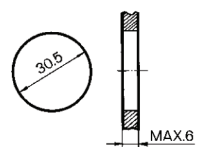
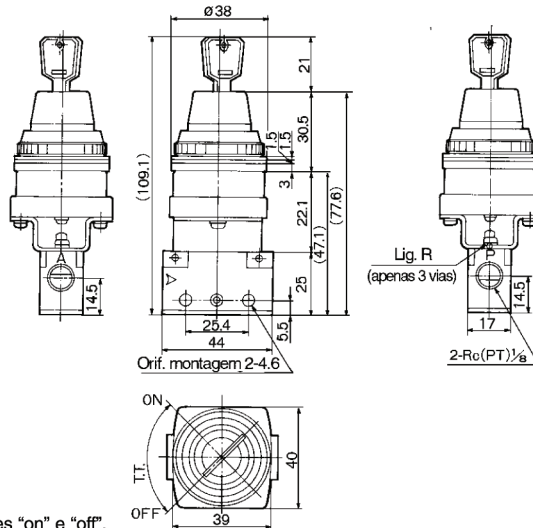


* Pressão de alimentação 0.5MPa

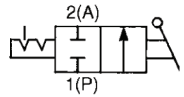
F.O.F.*	15N
T.T.	90°

Seletor c/ trava e chave (2 posições)/VM120-01-36, VM130-01-36

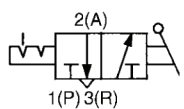
Orif. montagem painel



Símbolo JIS
2 vias



3 vias



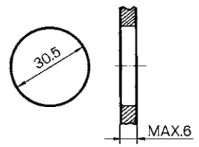
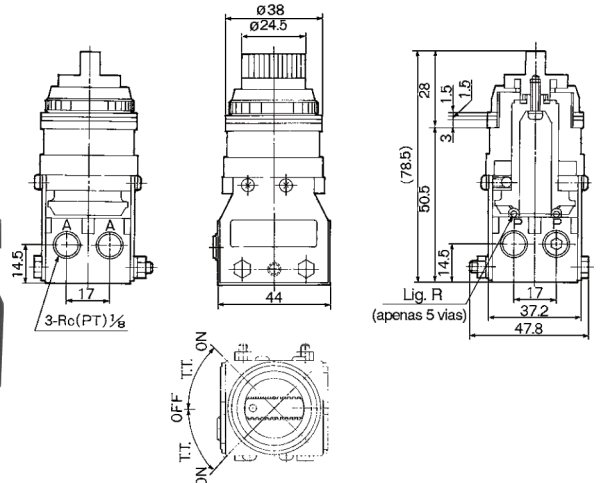
* Pressão de alimentação 0.5MPa

F.O.F.*	15N
T.T.	90°

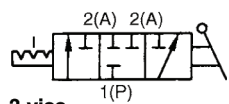
A chave pode ser retirada nas posições "on" e "off".

Seletor c/ trava (3 posições)/VM131-01-35R, B, G, Y/VM151-01-35R, B, G, Y

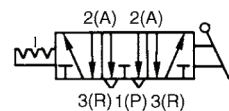
Orif. montagem painel



Símbolo JIS
2 vias



3 vias

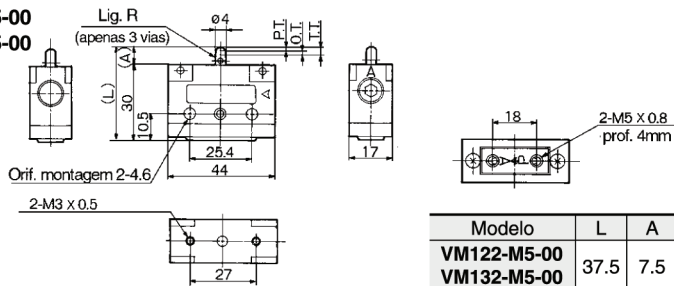


* Pressão de alimentação 0.5MPa

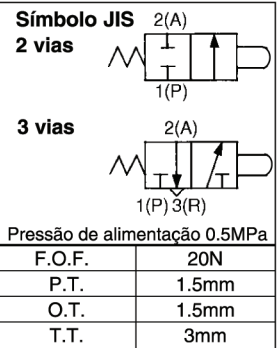
F.O.F.*	15N
T.T.	45°

Série VM100/Conexão inferior

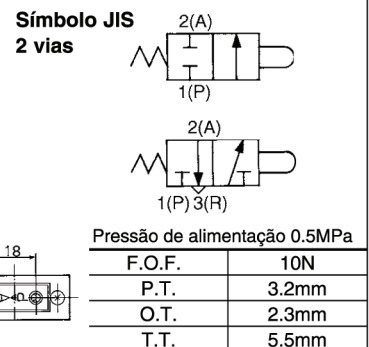
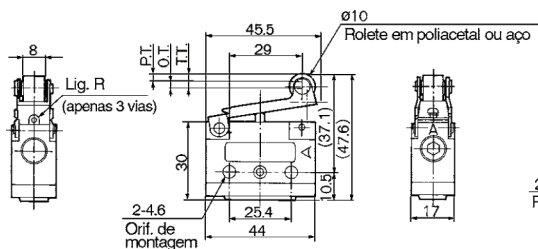
Básico/VM122-M5-00, VM132-M5-00 VM123-M5-00, VM133-M5-00



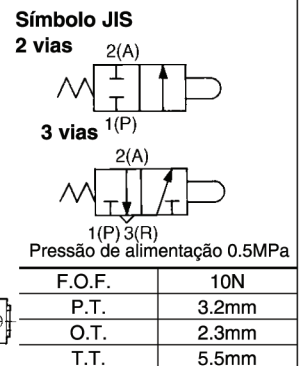
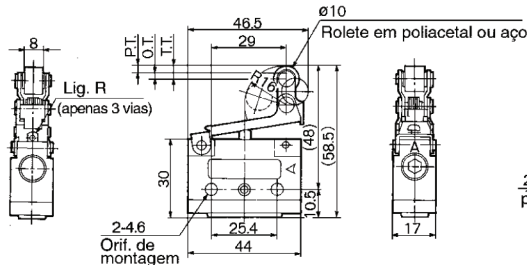
Modelo	L	A
VM122-M5-00 VM132-M5-00	37.5	7.5
VM123-M5-00 VM133-M5-00	33.5	3.5



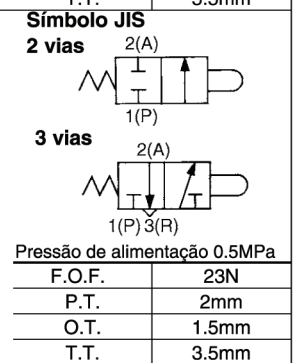
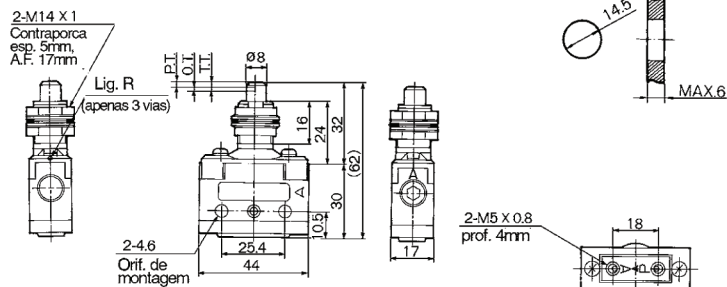
Rolete metálico/VM123 VM123



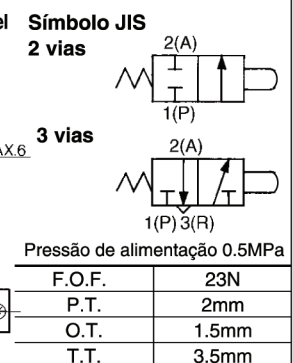
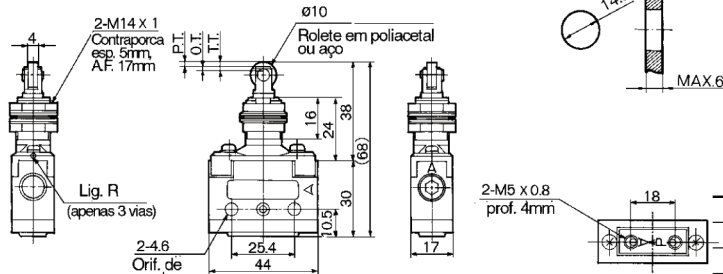
Rolete metálico escamoteável/VM123-M5-02, VM133-M5-02 VM123-M5-02S, VM133-M5-02S



Pino básico/VM122-M5-05, VM132-M5-05

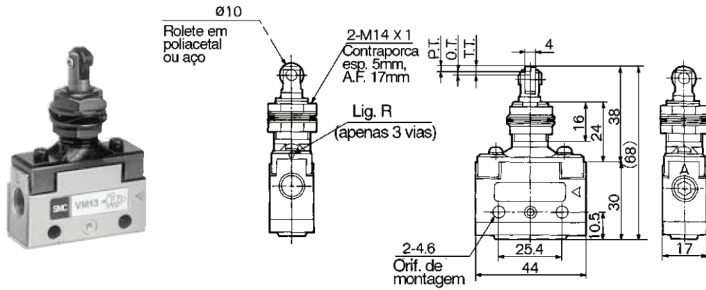


Pino com rolete longitudinal/VM122-M5-06, VM132-M5-06 VM122-M5-06S, VM132-M5-06S



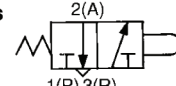
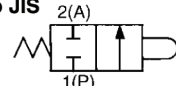
Série VM100/Conexão inferior

Pino com rolete transversal/VM122-M5-07, VM132-M5-07 VM122-M5-07S, VM132-M5-07S



Orif. montagem painel

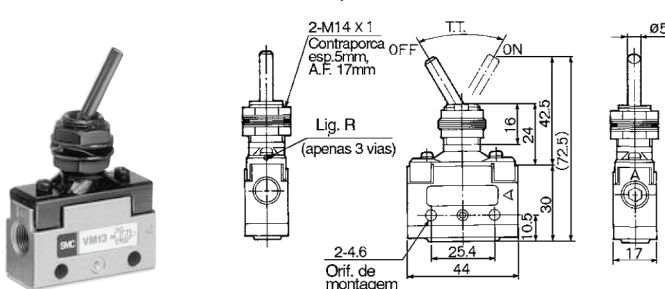
Símbolo JIS
2 vias



Pressão de alimentação 0.5MPa

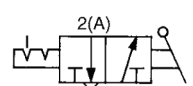
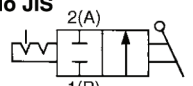
F.O.F.	23N
P.T.	2mm
O.T.	1.5mm
T.T.	3.5mm

Alavanca com trava/VM122-M5-08, VM132-M5-08



Orif. montagem painel

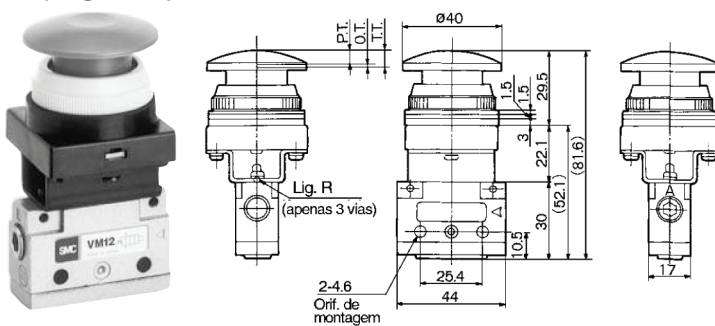
Símbolo JIS
2 vias



Pressão de alimentação 0.5MPa

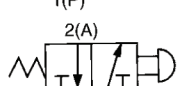
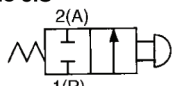
F.O.F.	10N
P.T.	60°

Botão (Cogumelo)/VM122-M5-30R, B, G, Y/VM132-M5-30R, B, G, Y



Orif. montagem painel

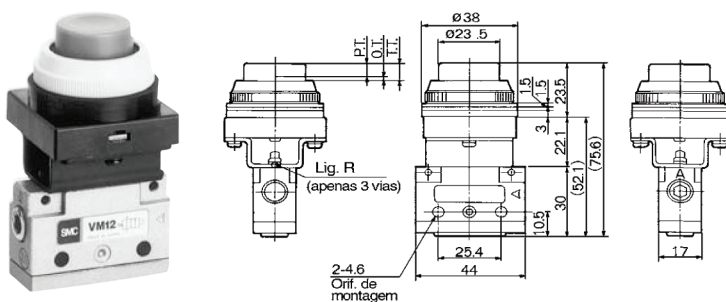
Símbolo JIS
2 vias



Pressão de alimentação 0.5MPa

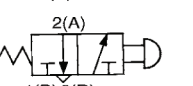
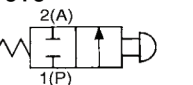
F.O.F.	21N
P.T.	4.9mm
O.T.	1.6mm
T.T.	6.5mm

Botão (Saliente)/VM122-M5-32R, B, G, Y/VM132-M5-32R, B, G, Y



Orif. montagem painel

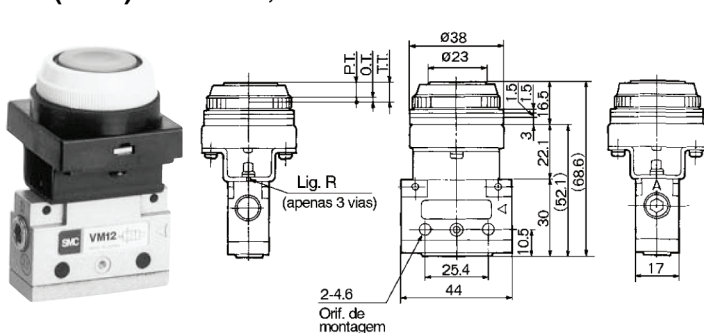
Símbolo JIS
2 vias



Pressão de alimentação 0.5MPa

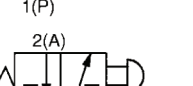
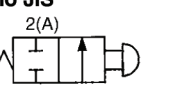
F.O.F.	21N
P.T.	4.9mm
O.T.	1.6mm
T.T.	6.5mm

Botão (Raso)/VM122-M5-33, VM132-M5-33



Orif. montagem painel

Símbolo JIS
2 vias

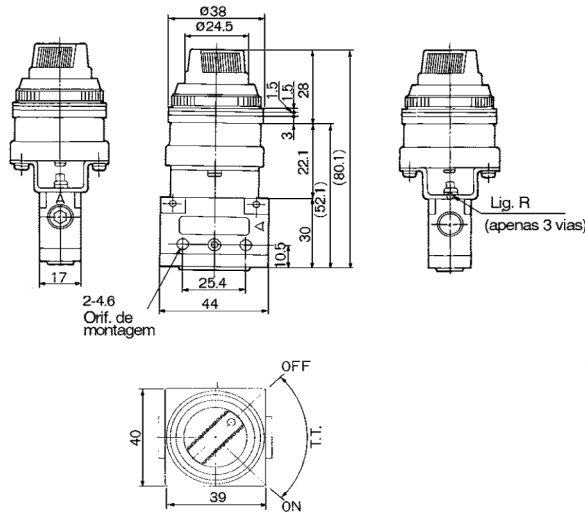


Pressão de alimentação 0.5MPa

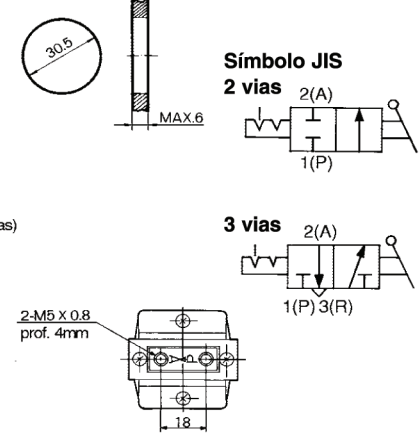
F.O.F.	21N
P.T.	4.9mm
O.T.	1.6mm
T.T.	6.5mm

Série VM100/Conexão inferior

Seletor c/ trava (2 posições)/VM122-M5-34R, B, G, Y/VM132-M5-34R, B, G, Y



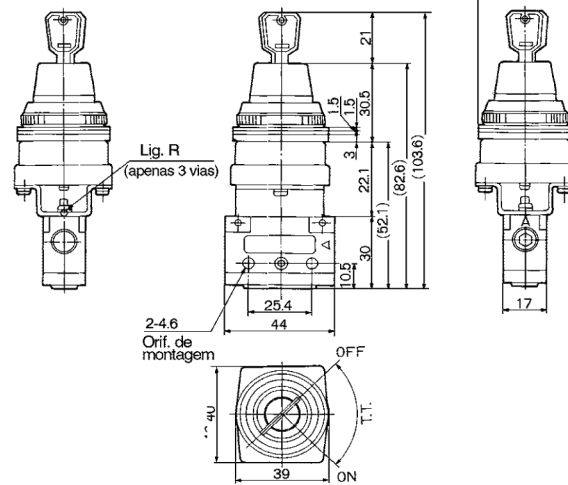
Orif. montagem painel



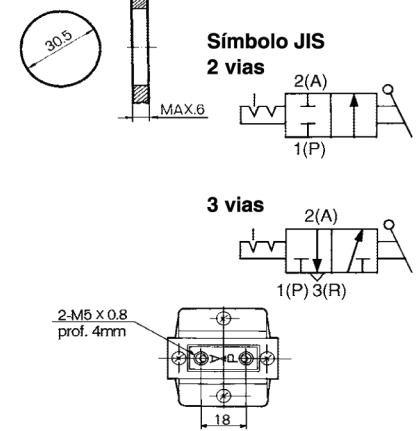
* Pressão de alimentação 0.5MPa

F.O.F.*	15N
T.T.	90°

Seletor c/ trava e chave (2 posições)/VM122-M5-36, VM132-M5-36



Orif. montagem painel

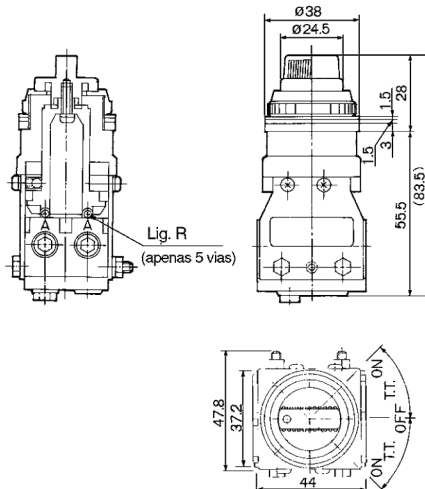


* Pressão de alimentação 0.5MPa

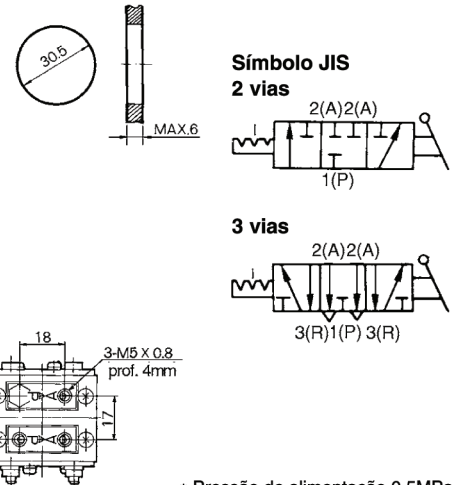
F.O.F.*	15N
T.T.	90°

A chave pode ser retirada nas posições "on" e "off".

Seletor c/ trava (3 posições)/VM133-M5-35R, B, G, Y/VM153-M5-35R, B, G, Y



Orif. montagem painel

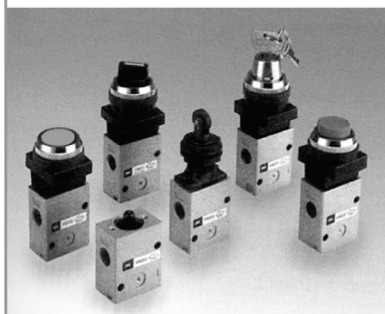


* Pressão de alimentação 0.5MPa

F.O.F.*	20N
T.T.	45°

Válvulas de acionamento mecânico e manual.
3/2 vias NF - 1/4"
Série VM200

- Construídas em alumínio injetado.
- Espessura da válvula 25 mm.



Características técnicas

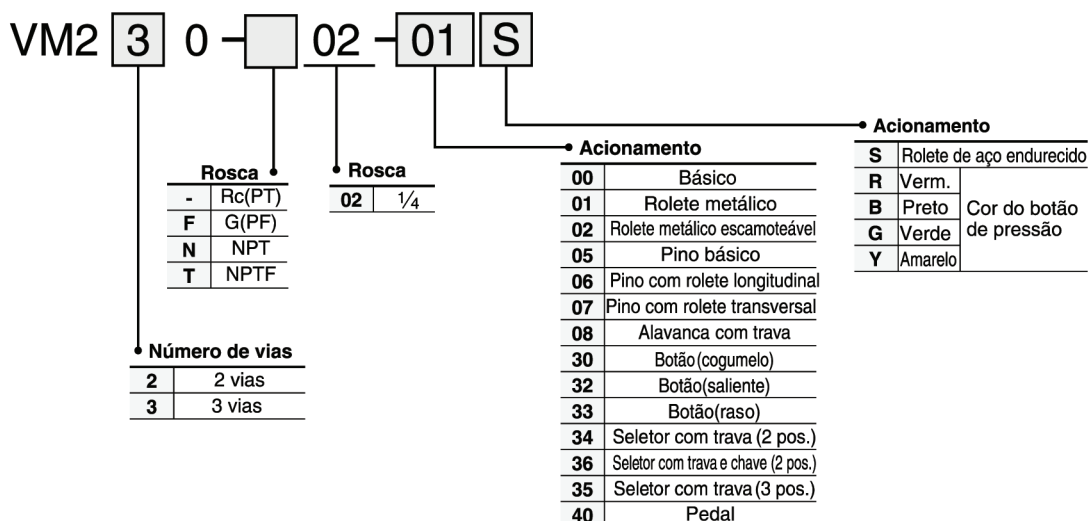
Fluido	Ar
Pressão de operação	0 a 1.0MPa
Temperatura do fluido	-5 a 60°C (Sem congelação)
Área efetiva (Nz/mín)	19mm ² (891.50)
Lubrificante recomendado	Não necessário/óleo de turbina #1 (ISO VG32)
Rosca da ligação	1/4
Peso (Básico)	111g

Modelo

		No. de ligações		Referência do acionamento	Aplicação
		2 vias	3 vias		
Acionamento mecânico	Acionamento Básico	VM220-02-00	VM230-02-00	—	—
	Rolete metálico	VM220-02-01	VM230-02-01	VM-01A	Rolete de poliacetálico
		VM220-02-01S	VM230-02-01S	VM-01AS	Rolete de aço endurecido
	Rolete metálico escamoteável	VM220-02-02	VM230-02-02	VM-02A	Rolete de poliacetálico
		VM220-02-02S	VM230-02-02S	VM-02AS	Rolete de aço endurecido
	Pino básico	VM220-02-05	VM230-02-05	VM-05A	—
	Pino com rolete longitudinal	VM220-02-06	VM230-02-06	VM-06A	Rolete de poliacetálico
		VM220-02-06S	VM230-02-06S	VM-06AS	Rolete de aço endurecido
	Pino com rolete transversal	VM220-02-07	VM230-02-07	VM-07A	Rolete de poliacetálico
		VM220-02-07S	VM230-02-07S	VM-07AS	Rolete de aço endurecido
Alavanca com trava	VM220-02-08	VM230-02-08	VM-08A	—	
Acionamento manual	Botão (cogumelo)	VM220-02-30R	VM230-02-30R	VM-30AR	Verm.
		VM220-02-30B	VM230-02-30B	VM-30AB	Preto
		VM220-02-30G	VM230-02-30G	VM-30AG	Verde
		VM220-02-30Y	VM230-02-30Y	VM-30AY	Amarelo
Botão (saliente)	VM220-02-32R	VM230-02-32R	VM-32AR	Verm.	
	VM220-02-32B	VM230-02-32B	VM-32AB	Preto	
	VM220-02-32G	VM230-02-32G	VM-32AG	Verde	
Botão (raso)	VM220-02-32Y	VM230-02-32Y	VM-32AY	Amarelo	
	VM220-02-33	VM230-02-33	VM-33A	Com um conjunto de cor vermelha, preta, verde, amarela.	
Seletor com trava (2 posições)	VM220-02-34R	VM230-02-34R	VM-34AR	Verm.	
	VM220-02-34B	VM230-02-34B	VM-34AB	Preto	
	VM220-02-34G	VM230-02-34G	VM-34AG	Verde	
	VM220-02-34Y	VM230-02-34Y	VM-34AY	Amarelo	
Seletor com trava e chave (2 pos.)	VM220-02-36	VM230-02-36	VM-36A	—	
Seletor com trava (3 posições)	VM230-02-35R	VM250-02-35R	—	Verm.	
	VM230-02-35B	VM250-02-35B	—	Preto	
	VM230-02-35G	VM250-02-35G	—	Verde	
	VM230-02-35Y	VM250-02-35Y	—	Amarelo	
Pedal	VM220-02-40	VM230-02-40	—	—	

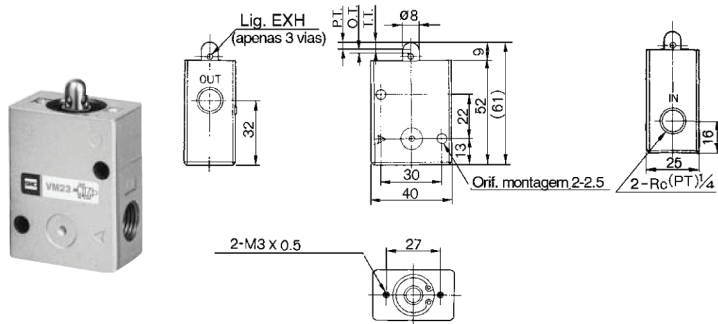
Nota) A substituição do acionamento está disponível para todos os modelos exceto seletor com trava (3 posições) e pedal.

Como pedir



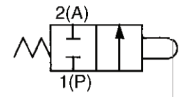
Série VM200

Básico/VM220-02-00, VM230-02-00

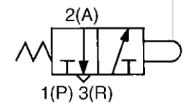


Símbolo JIS

2 vias



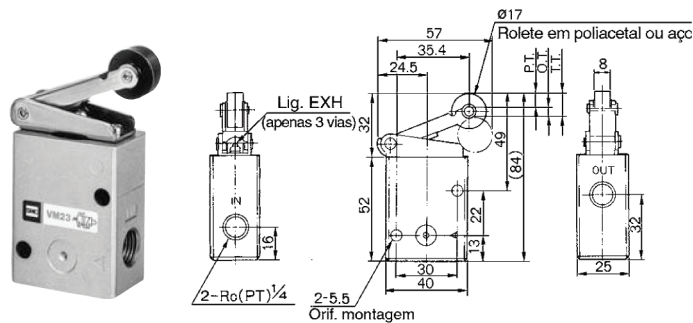
3 vias



* Pressão de alimentação 0.5MPa

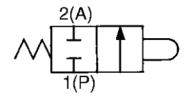
F.O.F.*	52N
P.T.	3mm
O.T.	2mm
T.T.	5mm

Rolete metálico/VM220-02-01, VM230-02-01 VM220-02-01S, VM230-02-01S

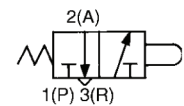


Símbolo JIS

2 vias



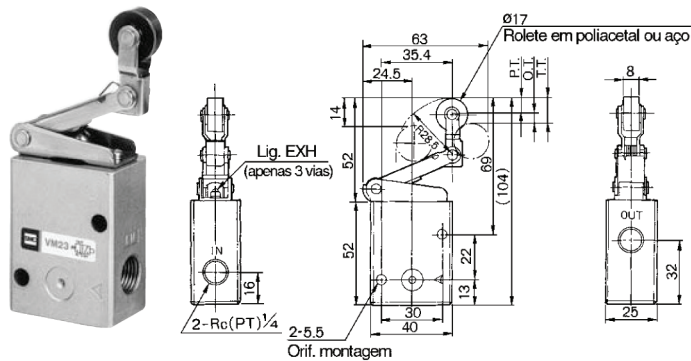
3 vias



* Pressão de alimentação 0.5MPa

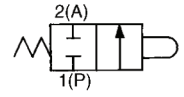
F.O.F.*	24N
P.T.	6.5mm
O.T.	4.5mm
T.T.	11mm

Rolete metálico escamoteável/VM220-02-02, VM230-02-02 VM220-02-02S, VM230-02-02S

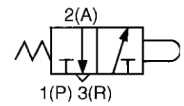


Símbolo JIS

2 vias



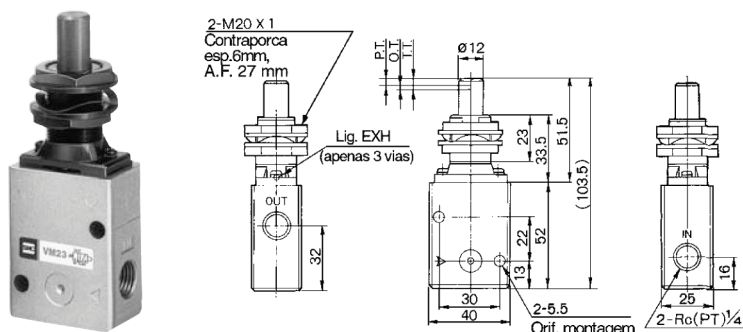
3 vias



* Pressão de alimentação 0.5MPa

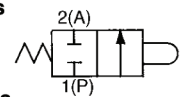
F.O.F.*	22N
P.T.	7mm
O.T.	5mm
T.T.	12mm

Pino básico/VM220-02-05, VM230-02-05

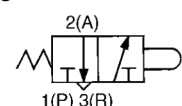


Orif. montagem painel Símbolo JIS

2 vias



3 vias

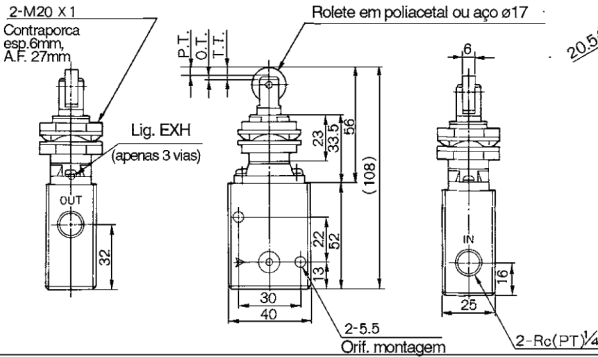


* Pressão de alimentação 0.5MPa

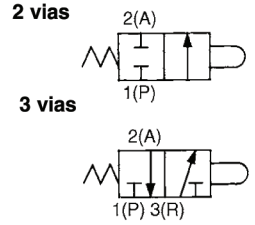
F.O.F.*	56N
P.T.	3.5mm
O.T.	2mm
T.T.	5.5mm

Série VM200

Pino com rolete longitudinal/VM220-02-06, VM230-02-06 VM220-02-06S, VM230-02-06S



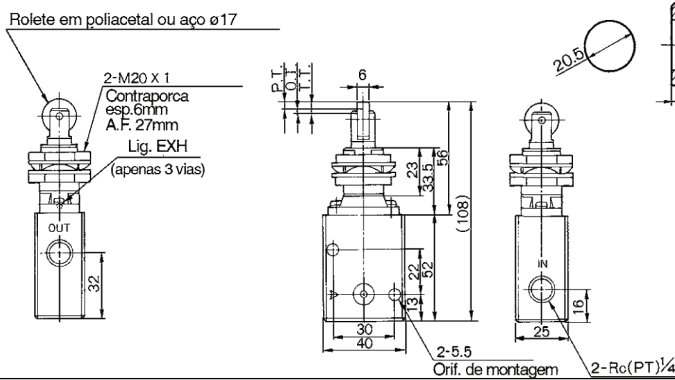
Orif. montagem painel Símbolo JIS



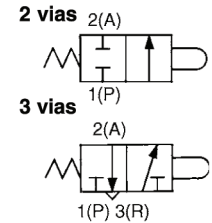
Pressão de alimentação 0.5MPa

F.O.F.	56N
P.T.	3.5mm
O.T.	2mm
T.T.	5.5mm

Pino com rolete transversal/VM220-02-07, VM230-02-07 VM220-02-07S, VM230-02-07S



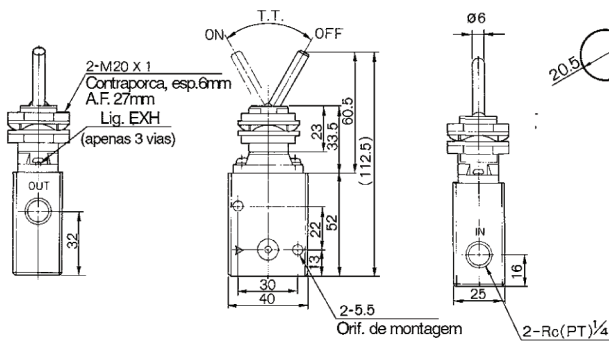
Orif. montagem painel Símbolo JIS



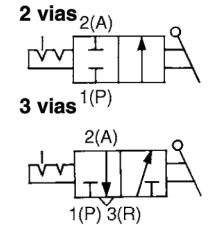
Pressão de alimentação 0.5MPa

F.O.F.	56N
P.T.	3.5mm
O.T.	2mm
T.T.	5.5mm

Alavanca com trava/VM220-02-08, VM230-02-08



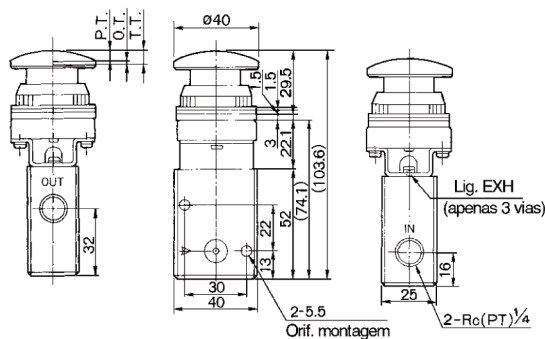
Orif. montagem painel Símbolo JIS



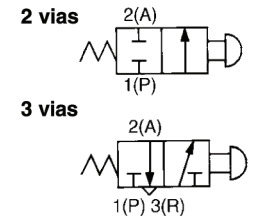
Pressão de alimentação 0.5MPa

F.O.F.	12N
T.T.	60°

Botão (Cogumelo)/VM220-02-30R, B, G, Y/VM230-02-30R, B, G, Y



Orif. montagem painel Símbolo JIS

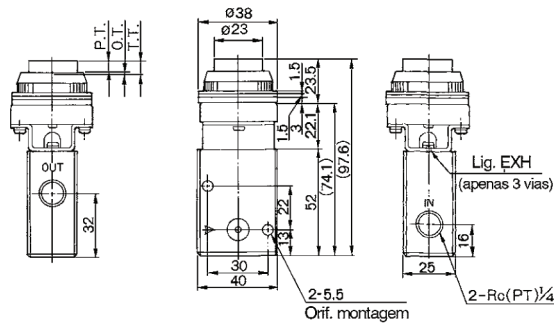


Pressão de alimentação 0.5MPa

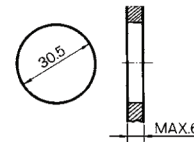
F.O.F.	52N
P.T.	4.9mm
O.T.	1.6mm
T.T.	6.5mm

Série VM200

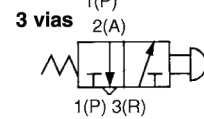
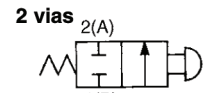
Botão(Saliente)/VM220-02-32R, B, G, Y/VM230-02-32R, B, G, Y



Orif. montagem painel



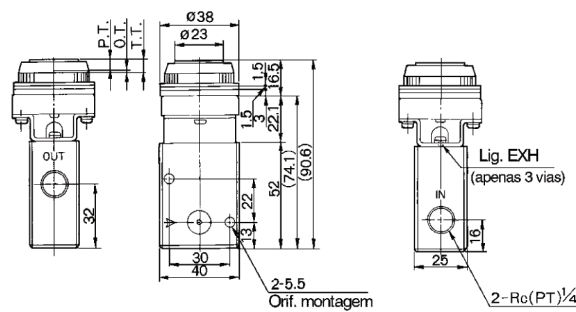
Símbolo JIS



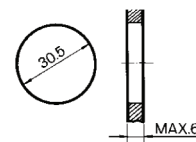
* Pressão de alimentação 0.5MPa

F.O.F.*	52N
P.T.	4.9mm
O.T.	1.6mm
T.T.	6.5mm

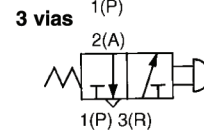
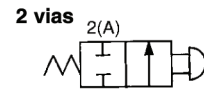
Botão(Raso)/VM220-02-33, VM230-02-33



Orif. montagem painel



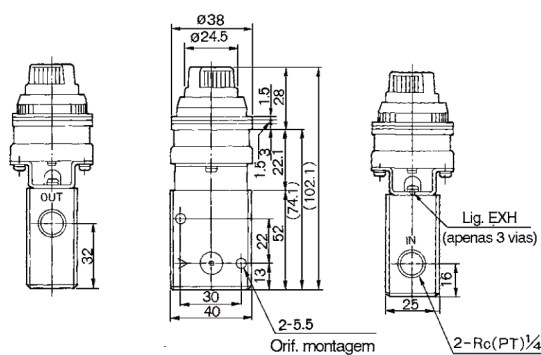
Símbolo JIS



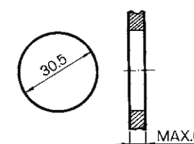
* Pressão de alimentação 0.5MPa

F.O.F.*	52N
P.T.	4.9mm
O.T.	1.6mm
T.T.	6.5mm

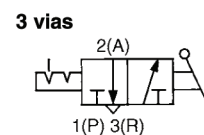
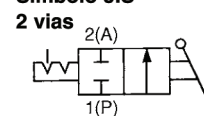
Seletor c/ trava (2 posições)/VM220-02-34R, B, G, Y/VM230-02-34R, B, G, Y



Orif. montagem painel

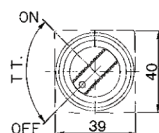


Símbolo JIS



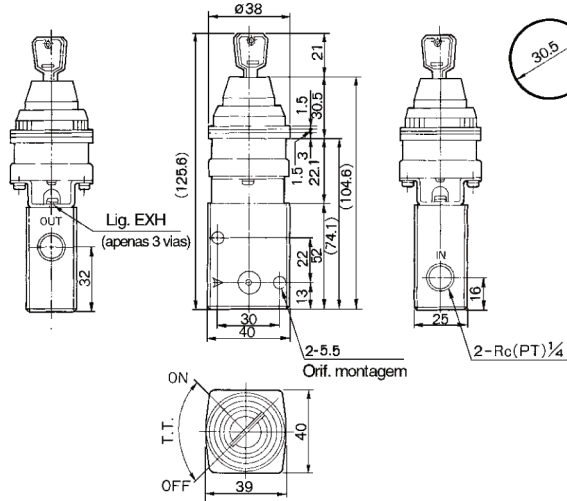
* Pressão de alimentação 0.5MPa

F.O.F.*	32N
T.T.	90°

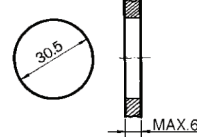


Série VM200

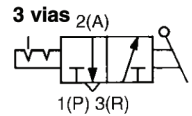
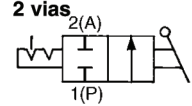
Seletor c/ trava e chave (2 posições)/VM220-02-36, VM230-02-36



Orif. montagem painel



Símbolo JIS

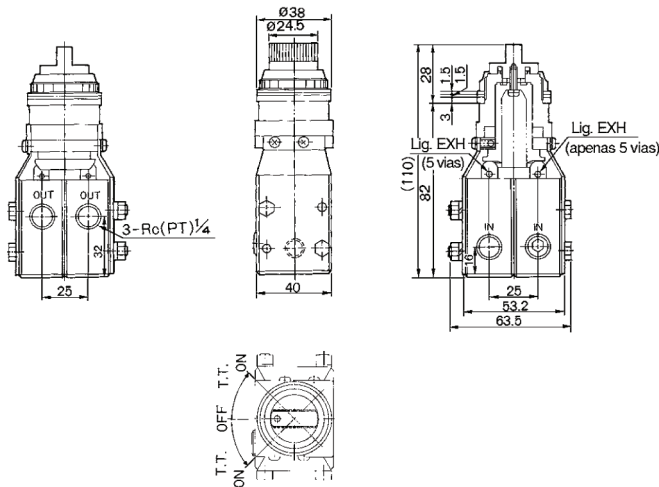


* Pressão de alimentação 0.5MPa

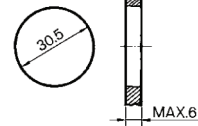
F.O.F.*	32N
T.T.	90°

A chave pode ser retirada nas posições "on" e "off".

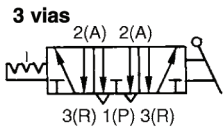
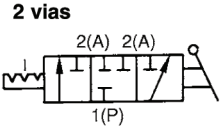
Seletor c/ trava (3 posições)/VM230-02-35R, B, G, Y/VM250-02-35R, B, G, Y



Orif. montagem painel



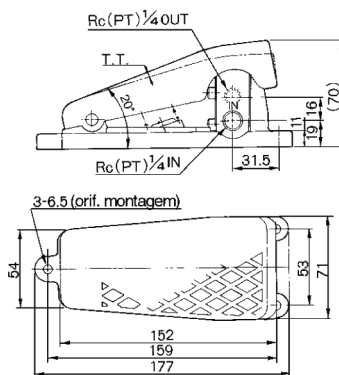
Símbolo JIS



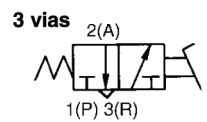
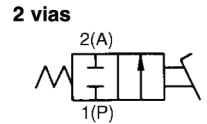
* Pressão de alimentação 0.5MPa

F.O.F.*	40N
T.T.	45°

Pedal/VM220-02-40, VM230-02-40



Símbolo JIS

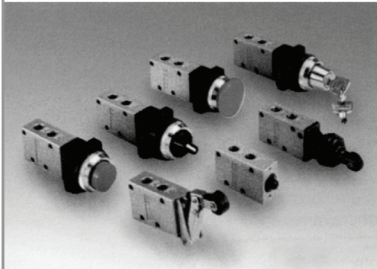


* Pressão de alimentação 0.5MPa

F.O.F.*	65N
T.T.	1.2°

Válvulas de acionamento mecânico e manual.
3/2 vias NF/NA - 1/8"
Série VM400

- Construídas em alumínio injetado.
- Espessura da válvula 21 mm.
- NA/NF.



Características técnicas

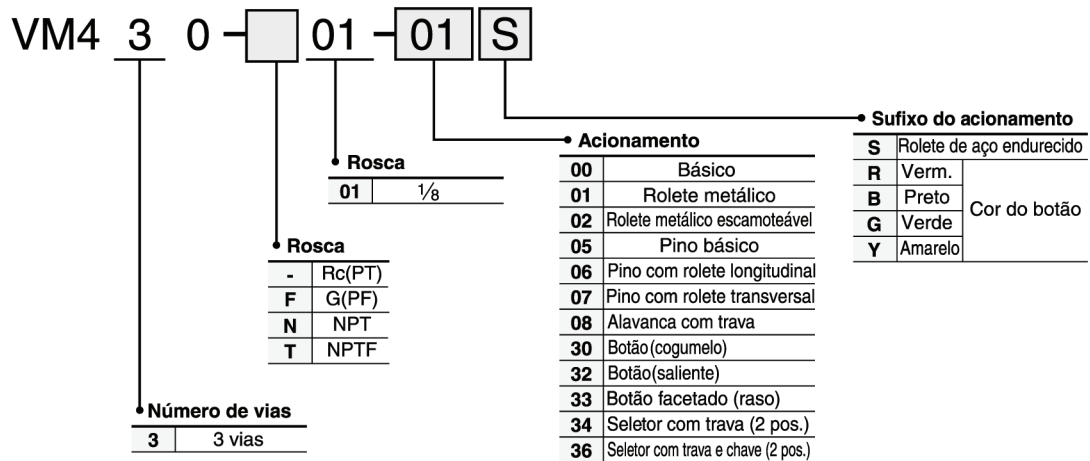
Fluido	Ar
Pressão de operação	-100kPa a 1.0MPa
Temp. ambiente e do fluido	-5 a 60°C (Sem congelação)
Área efetiva (N/m ²)	7mm ² (338.77)
Lubrificação	Não necessário/óleo de turbina #1 (ISO VG32)
Rosca	1/8
Peso (Básico)	110g

Modelo

	Acionamento	Modelo	Referência do acionamento	Aplicação
Acionamento mecânico	Básico	VM430-01-00	-	-
	Rolete metálico	VM430-01-01	VM-01A	Rolete de poliacetal
		VM430-01-01S	VM-01AS	Rolete de aço endurecido
	Rolete metálico escamoteável	VM430-01-02	VM-02A	Rolete de poliacetal
		VM430-01-02S	VM-02AS	Rolete de aço endurecido
	Pino básico	VM430-01-05	VM-05A	-
	Pino com rolete longitudinal	VM430-01-06	VM-06A	Rolete de poliacetal
VM430-01-06S		VM-06AS	Rolete de aço endurecido	
Pino com rolete transversal	VM430-01-07	VM-07A	Rolete de poliacetal	
	VM430-01-07S	VM-07AS	Rolete de aço endurecido	
Acionamento manual	Alavanca com trava	VM430-01-08	VM-08A	-
	Botão (cogumelo)	VM430-01-30R	VM-30AR	Verm.
		VM430-01-30B	VM-30AB	Preto
		VM430-01-30G	VM-30AG	Verde
		VM430-01-30Y	VM-30AY	Amarelo
	Botão (saliente)	VM430-01-32R	VM-32AR	Verm.
		VM430-01-32B	VM-32AB	Preto
		VM430-01-32G	VM-32AG	Verde
		VM430-01-32Y	VM-32AY	Amarelo
	Botão facetado (raso)	VM430-01-33	VM-33A	Com um conjunto de cor vermelha, preta, verde, amarela.
	Seletor com trava (2 posições)	VM430-01-34R	VM-34AR	Verm.
		VM430-01-34B	VM-34AB	Preto
		VM430-01-34G	VM-34AG	Verde
		VM430-01-34Y	VM-34AY	Amarelo
	Seletor c/ trava e chave (2 pos.)	VM430-01-36	VM-36A	-

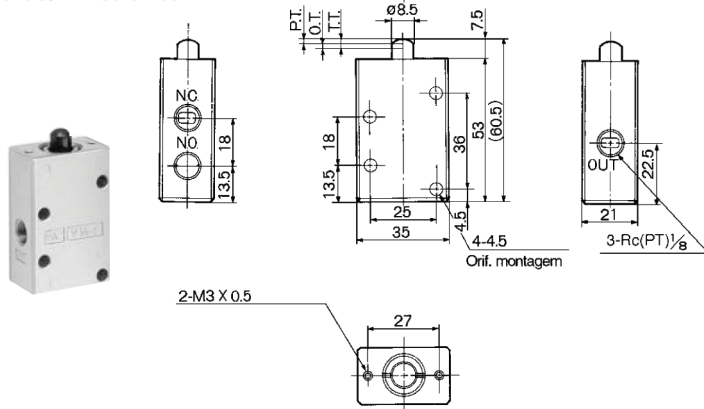
Nota) A substituição do acionamento está disponível para todos os modelos.

Como pedir



Série VM400

Básico/VM430-01-00

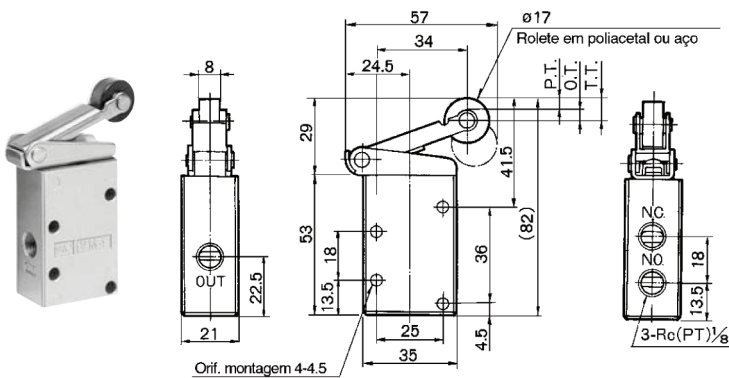


Símbolo JIS



F.O.F.	26N
P.T.	1.5mm
O.T.	2mm
T.T.	3.5mm

Rolete metálico/VM430-01-01, VM430-01-01S

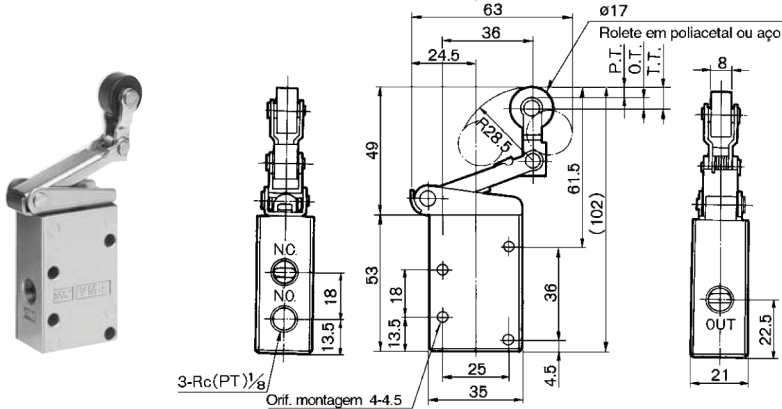


Símbolo JIS



F.O.F.	12N
P.T.	4mm
O.T.	4.5mm
T.T.	8.5mm

Rolete metálico escamoteável/VM430-01-02, VM430-01-02S

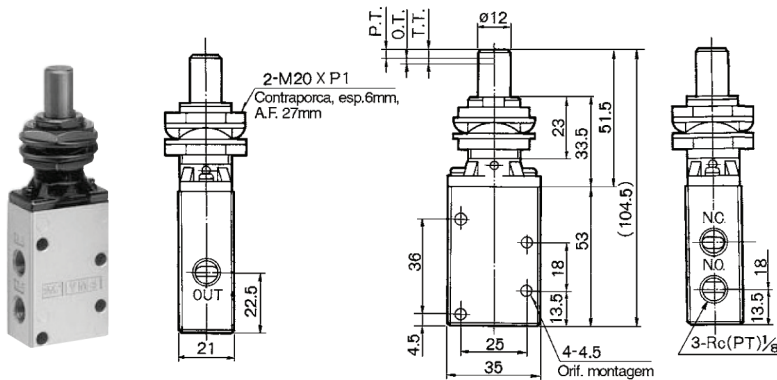


Símbolo JIS

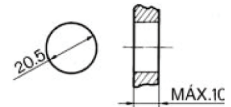


F.O.F.	11N
P.T.	4mm
O.T.	5mm
T.T.	9mm

Pino básico/VM430-01-05



Orif. montagem painel



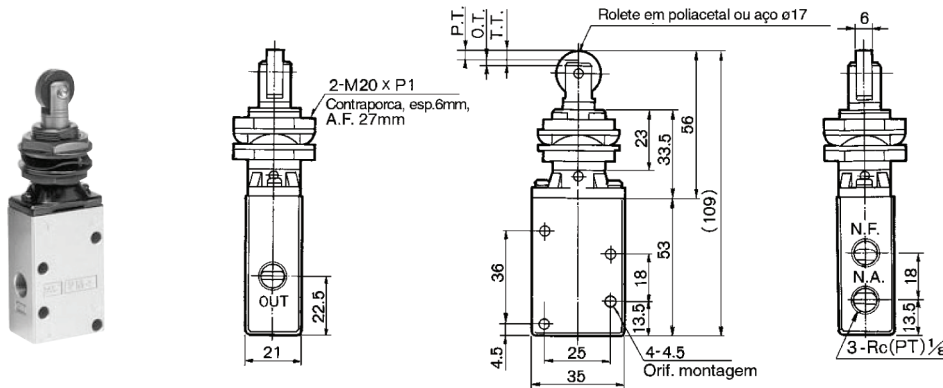
Símbolo JIS



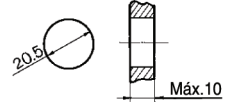
F.O.F.	30N
P.T.	3.5mm
O.T.	2mm
T.T.	5.5mm

Série VM400

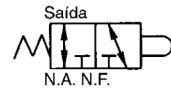
Pino com rolete longitudinal/VM430-01-06, VM430-01-06S



Orif. montagem painel

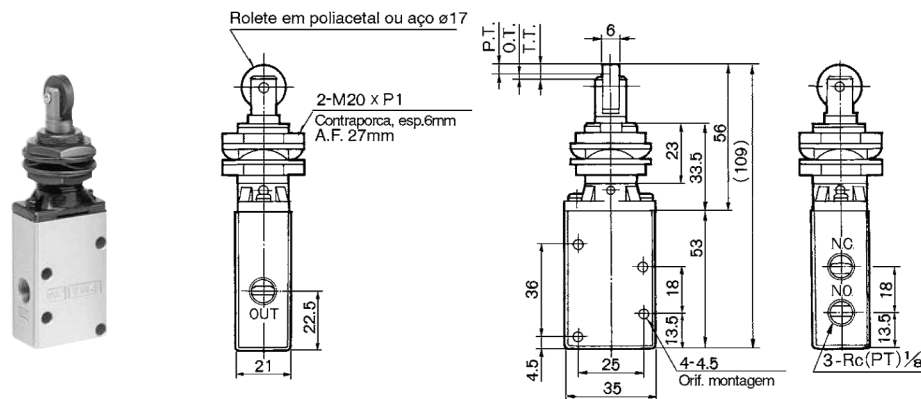


Símbolo JIS

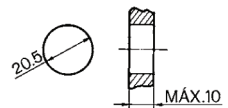


F.O.F.	30N
P.T.	3.5mm
O.T.	2mm
T.T.	5.5mm

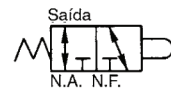
Pino com rolete transversal/VM430-01-07, VM430-01-07S



Orif. montagem painel

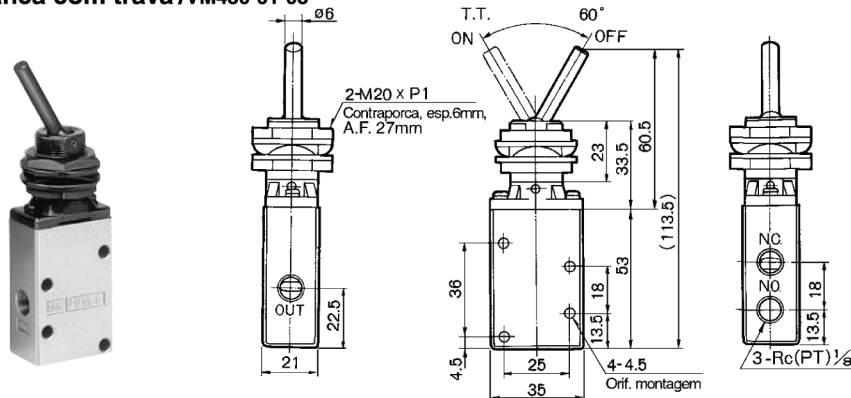


Símbolo JIS

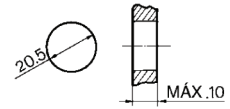


F.O.F.	30N
P.T.	3.5mm
O.T.	2mm
T.T.	5.5mm

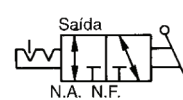
Alavanca com trava/VM430-01-08



Orif. montagem painel

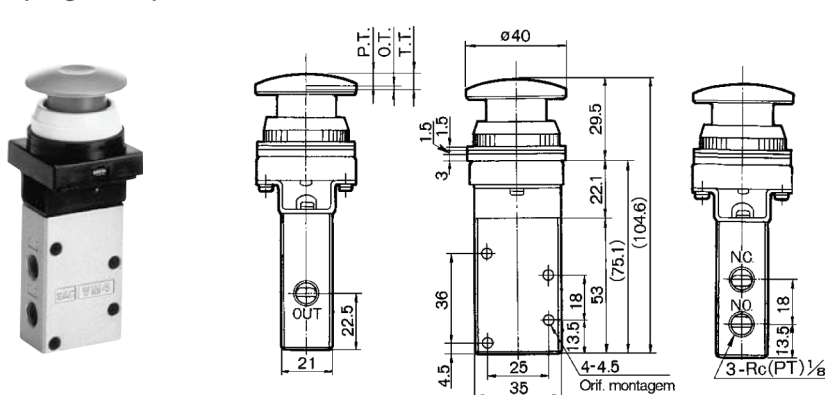


Símbolo JIS

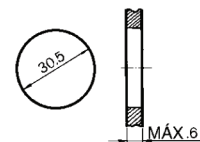


F.O.F.	7N
T.T.	60°

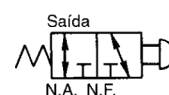
Botão (Cogumelo)/VM430-01-30R, B, G, Y



Orif. montagem painel



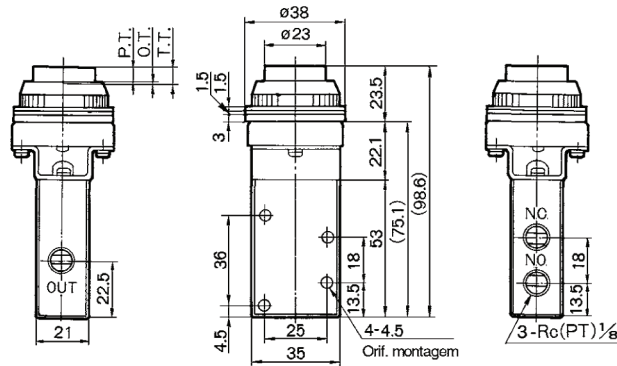
Símbolo JIS



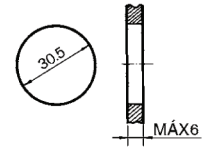
F.O.F.	26N
P.T.	4.6mm
O.T.	1.6mm
T.T.	6.5mm

Série VM400

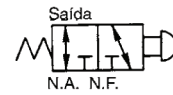
Botão (Saliente)/VM430-01-32R, B, G, Y



Orif. montagem painel

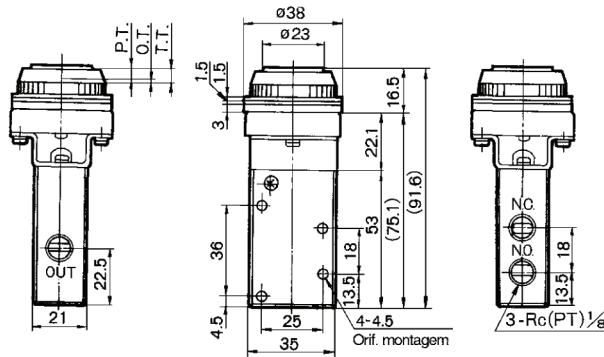


Símbolo JIS

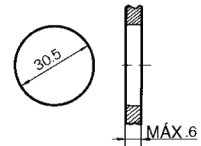


F.O.F.	26N
P.T.	5.4mm
O.T.	1.6mm
T.T.	6.5mm

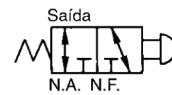
Botão facetado (Raso)/VM430-01-33



Orif. montagem painel

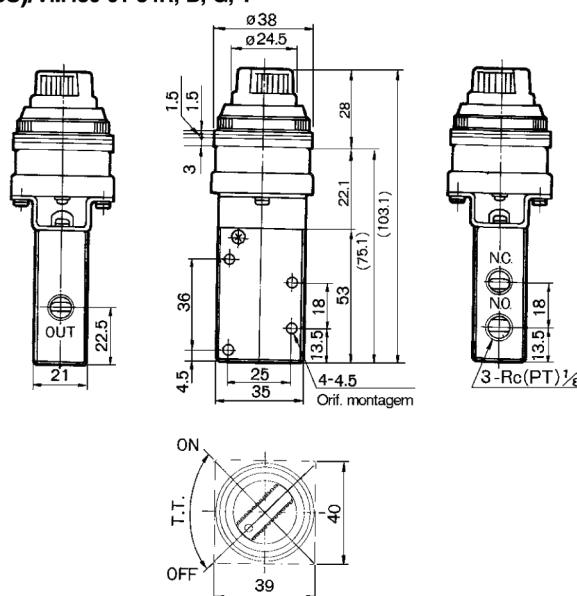


Símbolo JIS

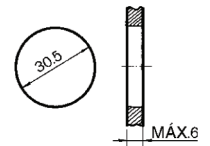


F.O.F.	26N
P.T.	4.9mm
O.T.	1.6mm
T.T.	6.5mm

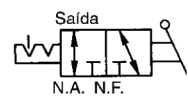
Seletor c/ trava (2 posições)/VM430-01-34R, B, G, Y



Orif. montagem painel



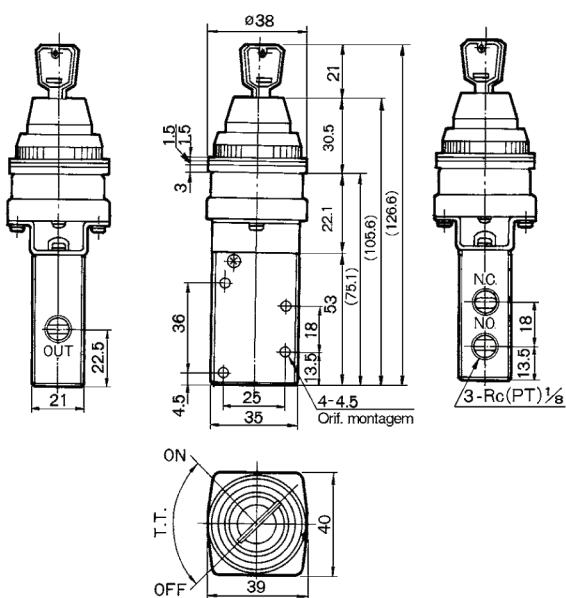
Símbolo JIS



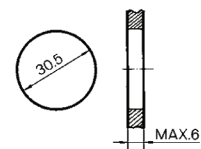
F.O.F.	20N
T.T.	90°

Série VM400

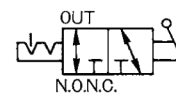
Seletor c/ trava e chave (2 posições)/VM430-01-36



Orif. montagem painel



Símbolo JIS

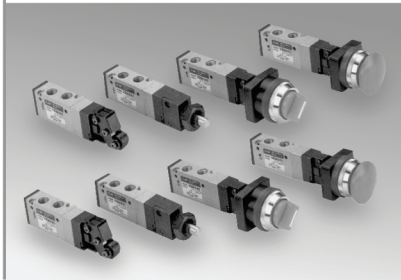


A chave pode ser retirada nas posições "on" e "off".

F.O.F.	20N
T.T.	90°

Válvulas de acionamento mecânico e manual.
5/2 vias - 1/8"
Série VZM500

- Construídas em alumínio injetado.
- Espessura da válvula 18 mm.



Características técnicas

Fluido	Ar, gás inerte
Pressão de operação	0.15 a 0.7MPa ⁽¹⁾
Temp. ambiente e do fluido	-5 a 60°C (Sem congelação)
Área efetiva (Nl/mín)	10.8mm ² (534.90)
Frequência máxima (Tipo de acionamentomecânico)	300 c.p.m ou menos
Lubrificação	Não necessário/óleo de turbina #1 (ISO VG32)
Rosca	Válvula principal 1/8
	Pilotagem (EXH)/M5 X 0.8
Opcional	Fixação ⁽²⁾
Peso (Básico)	130g

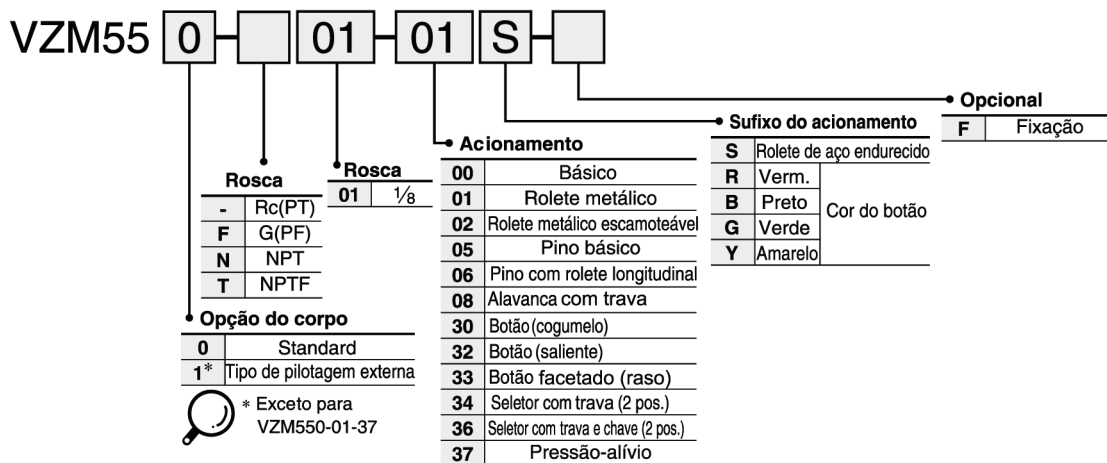
Nota 1) Tipo de pilotagem externa Válvula principal: 0 a 0.7MPa
Pilotagem: 0.15 a 0.7MPa
Nota 2) O corpo standard não pode ser instalado com fixações.

Modelo

	Acionamento	Modelo	Referência do acionamento	Aplicação
Acionamento mecânico	Básico	VZM550-01-00	-	-
	Rolete metálico	VZM550-01-01	VM-01C	Rolete de poliacetal
		VZM550-01-01S	VM-01CS	Rolete de aço endurecido
	Rolete metálico escamoteável	VZM550-01-02	VM-02C	Rolete de poliacetal
		VZM550-01-02S	VM-02CS	Rolete de aço endurecido
	Pino básico	VZM550-01-05	VM-05C	-
Pino com rolete longitudinal	VZM550-01-06	VM-06C	Rolete de poliacetal	
	VZM550-01-06S	VM-06CS	Rolete de aço endurecido	
Acionamento manual	Alavanca com trava	VZM550-01-08	VM-08C	-
	Botão (cogumelo)	VZM550-01-30R	VM-30CR	Verm.
		VZM550-01-30B	VM-30CB	Preto
		VZM550-01-30G	VM-30CG	Verde
		VZM550-01-30Y	VM-30CY	Amarelo
	Botão (saliente)	VZM550-01-32R	VM-32CR	Vermelho
		VZM550-01-32B	VM-32CB	Preto
		VZM550-01-32G	VM-32CG	Verde
		VZM550-01-32Y	VM-32CY	Amarelo
	Botão facetado (raso)	VZM550-01-33	VM-33C	Com um conjunto de cor vermelha, preta, verde, amarela.
	Seletor com trava (2 posições)	VZM550-01-34R	VM-34CR	Vermelho
		VZM550-01-34B	VM-34CB	Preto
		VZM550-01-34G	VM-34CG	Verde
		VZM550-01-34Y	VM-34CY	Amarelo
	Seletor com trava e chave (2 pos.)	VZM550-01-36	VM-36C	-
Pressão-álvio	VZM550-01-37	-	Preto	

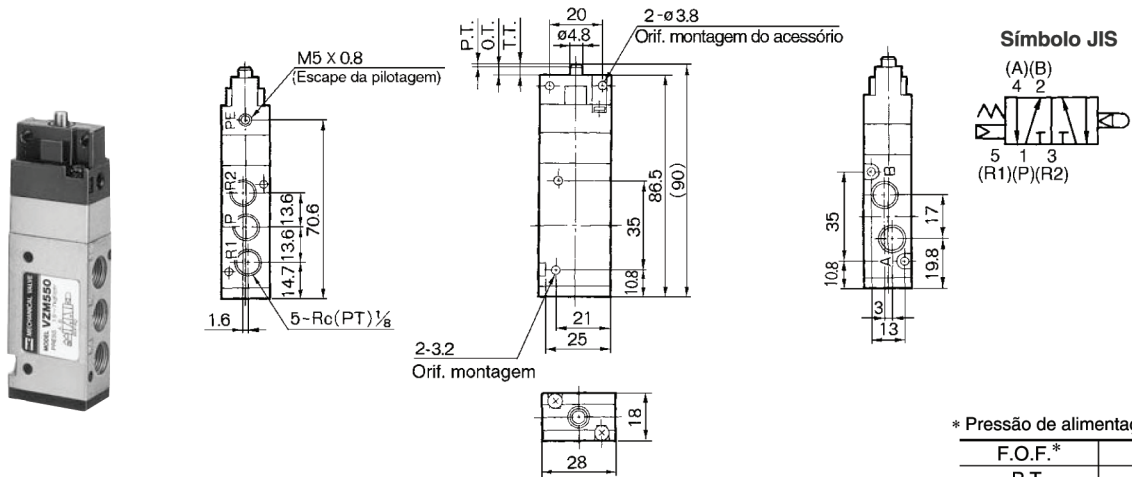
Nota) A substituição do acionamento está disponível para todos os modelos. (exceto para o botão de pressão-álvio)

Como pedir



Série VZM500

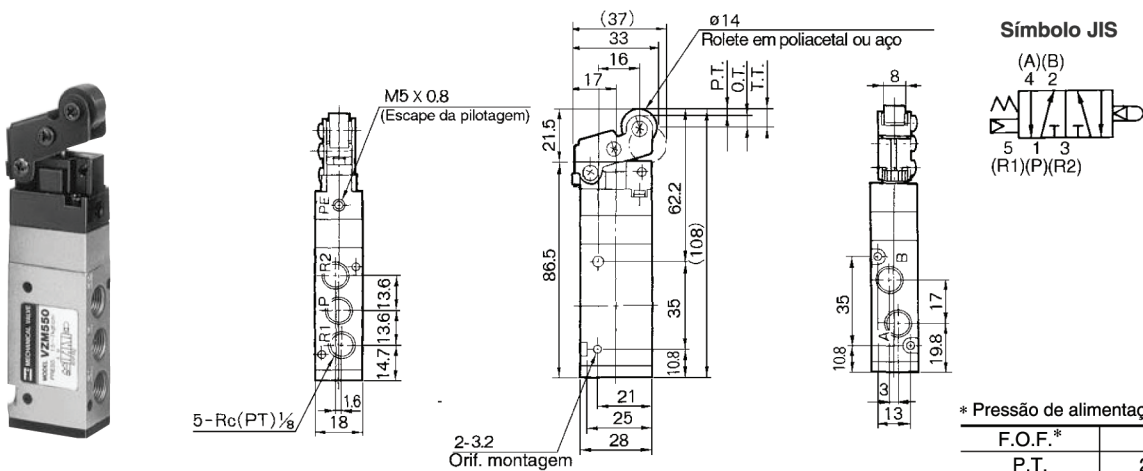
Básico/VZM550-01-00



* Pressão de alimentação 0.5MPa

F.O.F.*	16N
P.T.	1mm
O.T.	2mm
T.T.	3mm

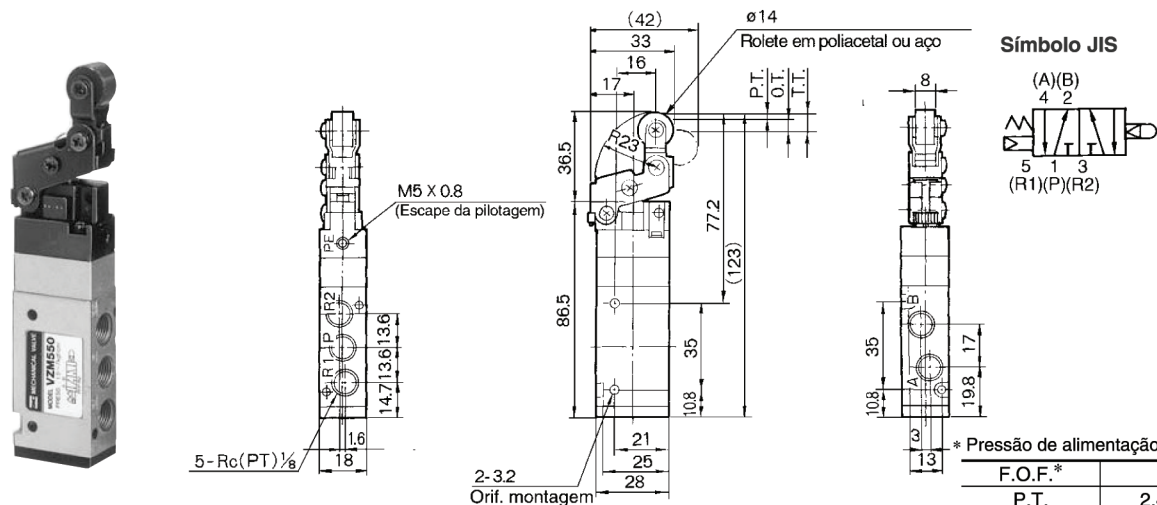
Roleta metálico/VZM550-01-01, VZM550-01-01S



* Pressão de alimentação 0.5MPa

F.O.F.*	8N
P.T.	2.2mm
O.T.	4mm
T.T.	6.2mm

Roleta metálico escamoteável/VZM550-01-02, VZM550-01-02S

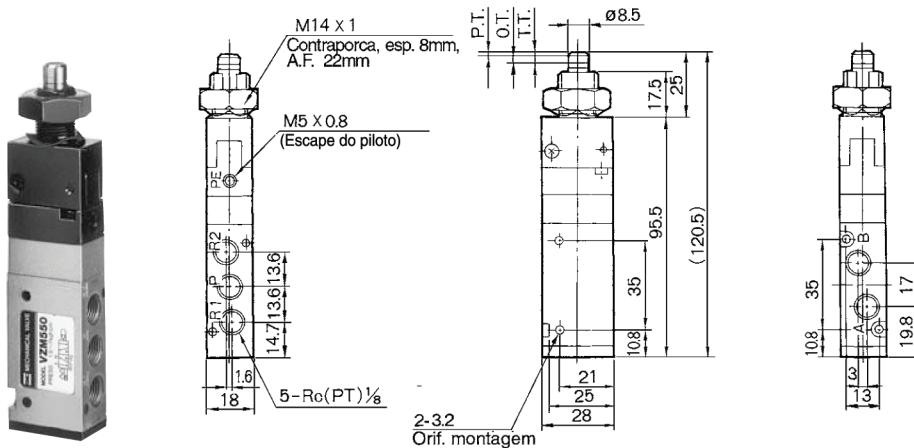


* Pressão de alimentação 0.5MPa

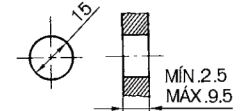
F.O.F.*	7N
P.T.	2.4mm
O.T.	4.6mm
T.T.	7mm

Série VZM500

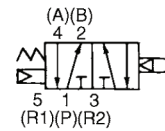
Pino básico/VZM550-01-05



Orif. montagem painel



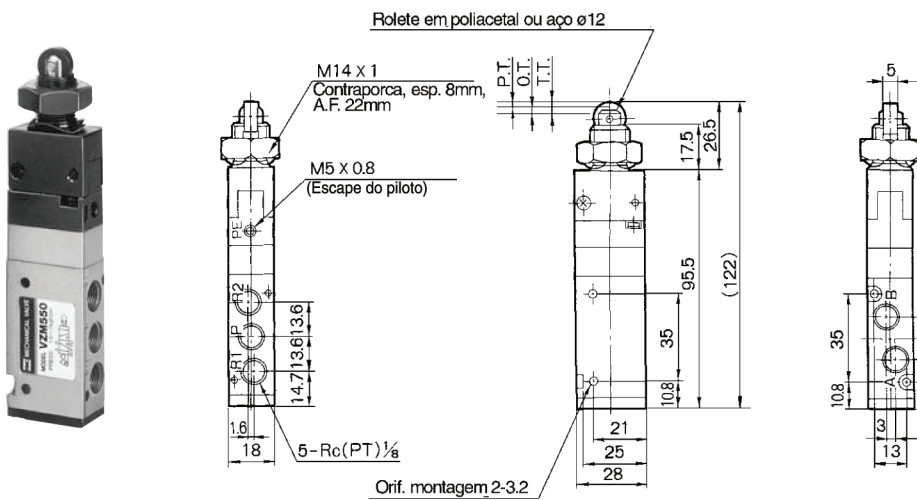
Símbolo JIS



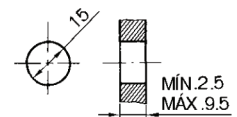
* Pressão de alimentação 0.5MPa

F.O.F.*	18N
P.T.	1.5mm
O.T.	2mm
T.T.	3.5mm

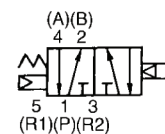
Pino com rolete longitudinal/VZM550-01-06, VZM550-01-06S



Orif. montagem painel



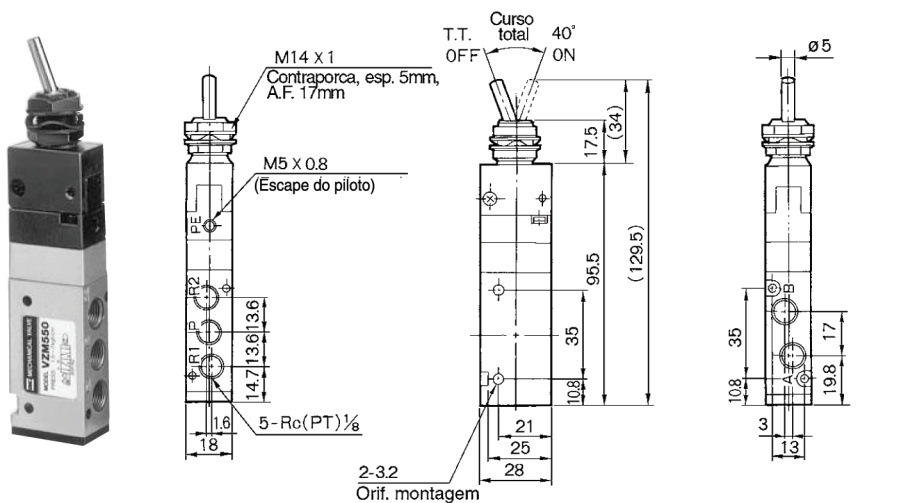
Símbolo JIS



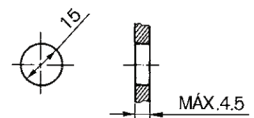
* Pressão de alimentação 0.5MPa

F.O.F.*	18N
P.T.	1.5mm
O.T.	2mm
T.T.	3.5mm

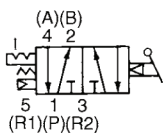
Alavanca c/ trava/VZM550-01-08



Orif. montagem painel



Símbolo JIS

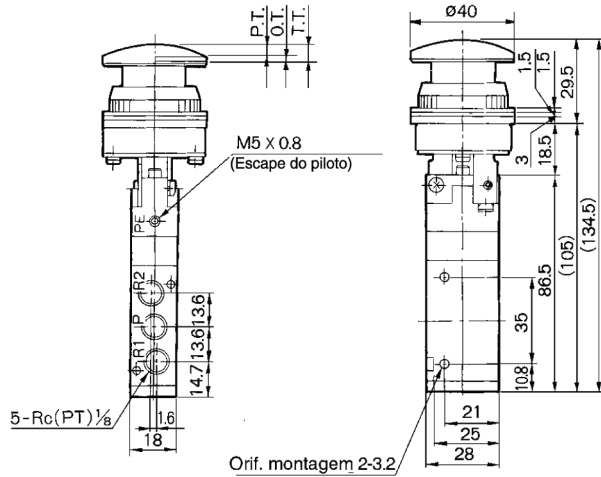


* Pressão de alimentação 0.5MPa

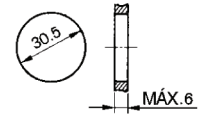
F.O.F.*	15N
T.T.	40°

Série VZM500

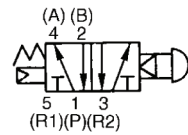
Botão (Cogumelo)/VZM550-01-30R, B, G, Y



Orif. montagem painel



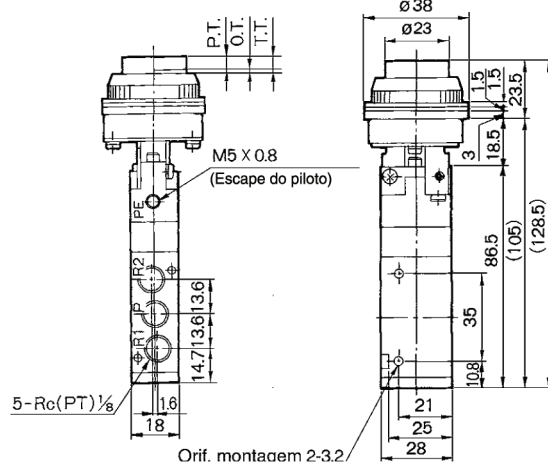
Símbolo JIS



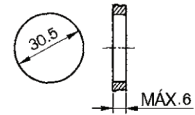
* Pressão de alimentação 0.5MPa

F.O.F.*	21N
P.T.	4.8mm
O.T.	1.7mm
T.T.	6.5mm

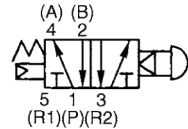
Botão (Saliente)/VZM550-01-32R, B, G, Y



Orif. montagem painel



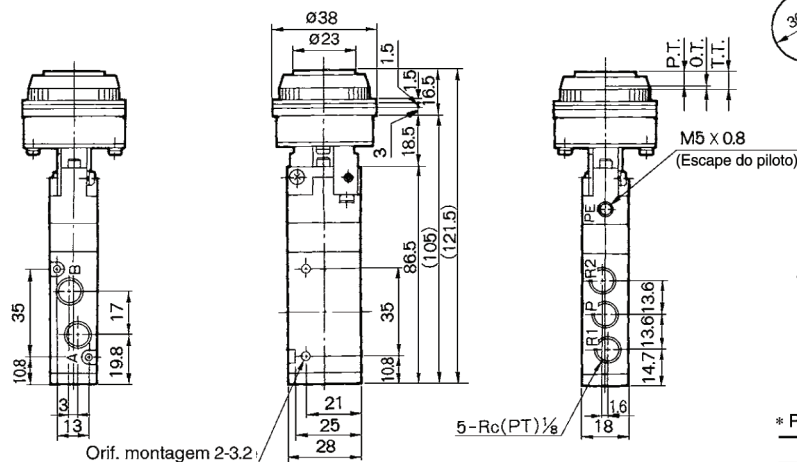
Símbolo JIS



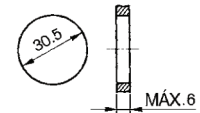
* Pressão de alimentação 0.5MPa

F.O.F.*	21N
P.T.	4.8mm
O.T.	1.7mm
T.T.	6.5mm

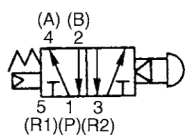
Botão Facetado (Raso)/VZM550-01-33



Orif. montagem painel



Símbolo JIS

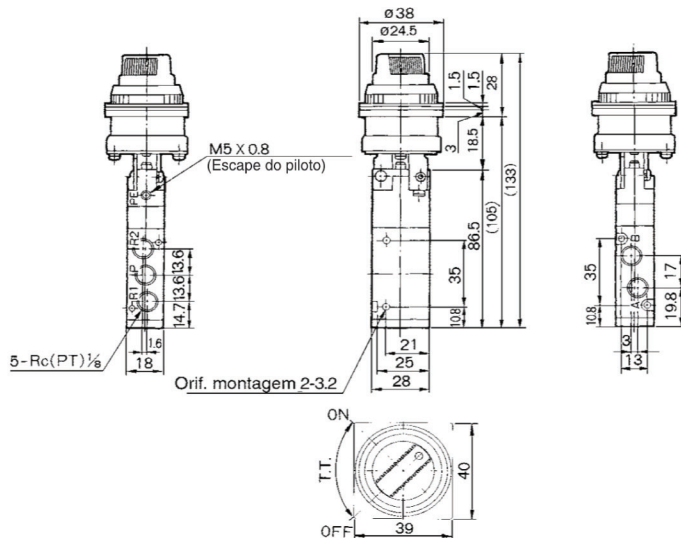


* Pressão de alimentação 0.5MPa

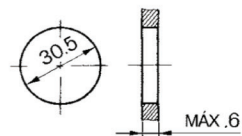
F.O.F.*	21N
P.T.	4.8mm
O.T.	1.7mm
T.T.	6.5mm

Série VZM500

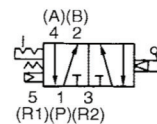
Seletor c/ trava (2 posições)/VZM550-01-34R, B, G, Y



Orif. montagem painel



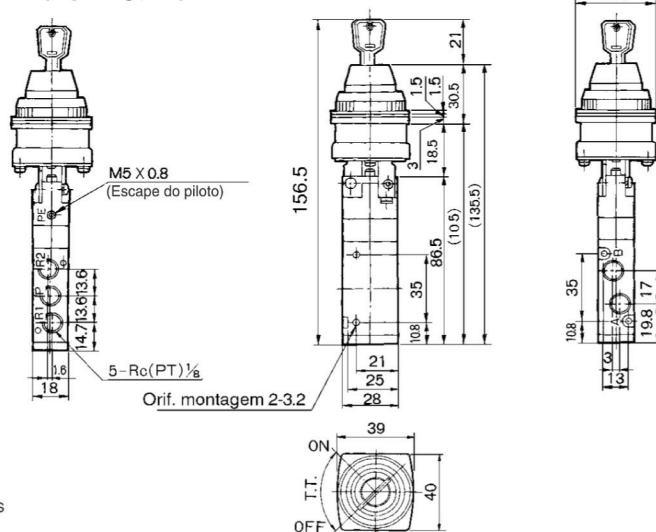
Símbolo JIS



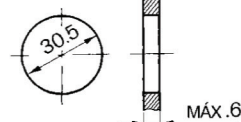
fI Pressão de alimentação 0.5MPa

F.O.F. II	23N
T.T.	90fl

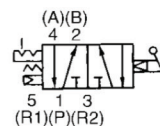
Seletor c/ trava e chave (2 posições)/VZM550-01-36



Orif. montagem painel



Símbolo JIS

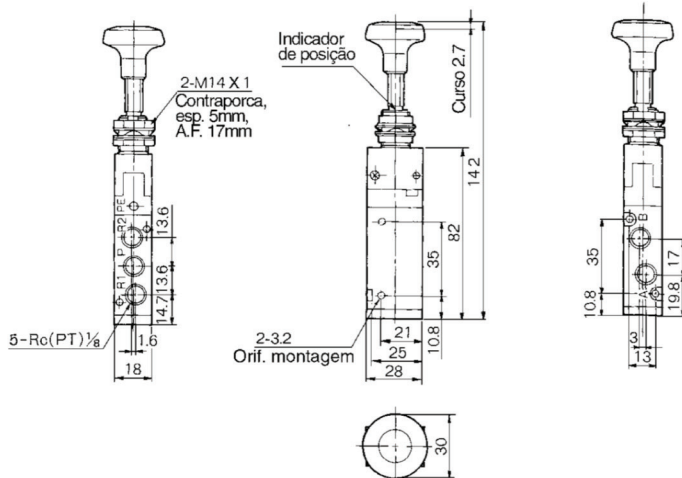


fI Pressão de alimentação 0.5MPa

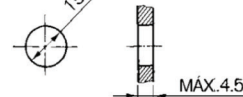
F.O.F. II	26N
T.T.	90fl

A chave pode ser retirada nas posições "on" e "off".

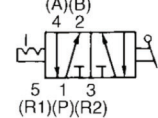
Pressão-alívio/VZM550-01-37



Orif. montagem painel



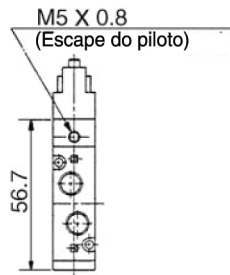
Símbolo JIS



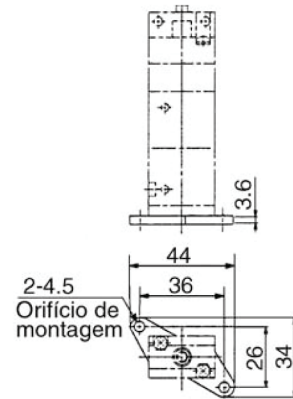
F.O.F.	20N
T.T.	2.7mm

VZM500

Modelo de pilotagem externa
Tipo VZM551



Com fixação
VZM55□-01-□□-F



Válvulas de acionamento mecânico / vedação metálica de 5 vias
Série VFM200

- Construídas em alumínio injetado.
- Espessura da válvula 26,4 mm.



Desenho compacto, grande capacidade de vazão
N/min: 982

Elevada frequência de trabalho, grande vida útil/300c.p.m.

Disponível modelo com pilotagem externa. (Opcional)

Características técnicas

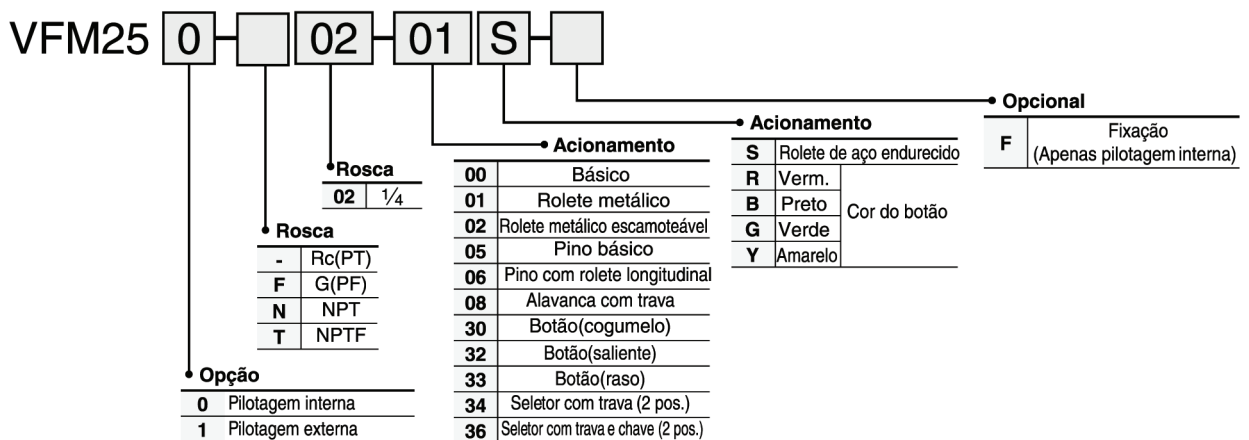
Fluido	Ar, gás inerte
Pressão de operação	0.1 a 1.0MPa ⁽¹⁾
Temp. ambiente e do fluido	-5 a 60°C (Sem congelação)
Área efetiva (N/min)	18mm ² (891.50)
Frequência máxima (Tipo de acionamento mecânico)	300 c.p.m ou menos
Lubrificação	Não necessário
Rosca	Válvula principal 1/4
Opcional	Pilotagem (EXH)/M5 X 0.8
Peso (Básico)	Fixação ⁽²⁾ 300g

Nota 1) Tipo de pilotagem externa Válvula principal: 0 a 1.0MPa
Pilotagem: 0.1 a 1.0MPa
Nota 2) O corpo standard não pode ser instalado com fixações.

Modelo

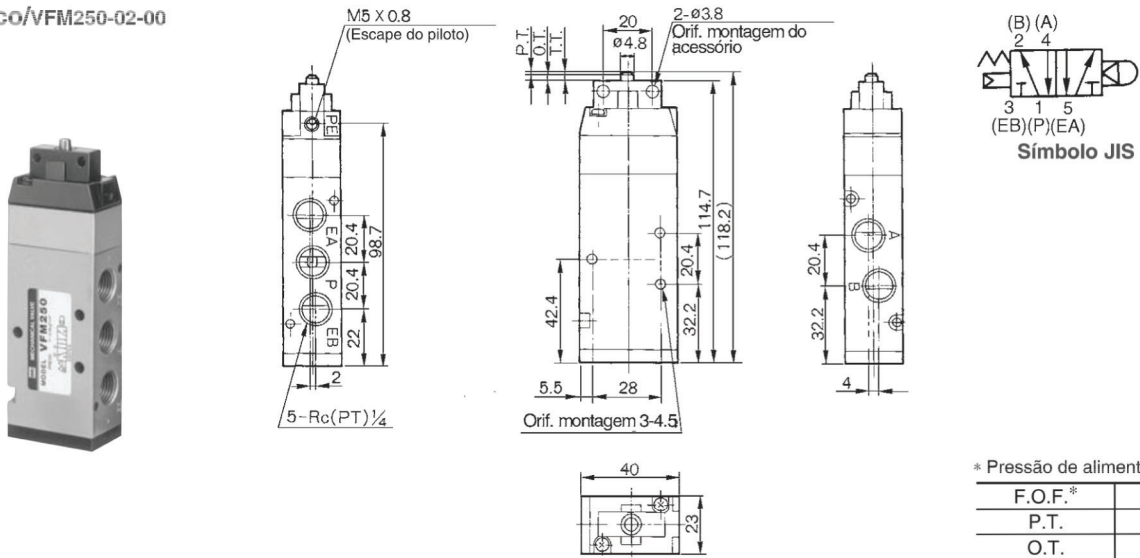
	Acionamento	Modelo	Referência do acionamento	Aplicação
Acionamento mecânico	Básico	VFM250-02-00	-	-
	Rolete metálico	VFM250-02-01	VM-01C	Rolete de poliacetal
		VFM250-02-01S	VM-01CS	Rolete de aço endurecido
	Rolete metálico escamoteável	VFM250-02-02	VM-02C	Rolete de poliacetal
		VFM250-02-02S	VM-02CS	Rolete de aço endurecido
	Pino básico	VFM250-02-05	VM-05D	-
Pino com rolete longitudinal	VFM250-02-06	VM-06D	Rolete de poliacetal	
	VFM250-02-06S	VM-06DS	Rolete de aço endurecido	
Acionamento manual	Alavanca com trava	VFM250-02-08	VM-08D	-
	Botão (cogumelo)	VFM250-02-30R	VM-30CR	Vermelho
		VFM250-02-30B	VM-30CB	Preto
		VFM250-02-30G	VM-30CG	Verde
		VFM250-02-30Y	VM-30CY	Amarelo
	Botão (saliente)	VFM250-02-32R	VM-32CR	Vermelho
		VFM250-02-32B	VM-32CB	Preto
		VFM250-02-32G	VM-32CG	Verde
		VFM250-02-32Y	VM-32CY	Amarelo
	Botão facetado (raso)	VFM250-02-33	VM-33C	Com conjunto cor vermelha, preta, verde, amarela
	Seletor com trava (2 posições)	VFM250-02-34R	VM-34CR	Vermelho
		VFM250-02-34B	VM-34CB	Preto
		VFM250-02-34G	VM-34CG	Verde
VFM250-02-34Y		VM-34CY	Amarelo	
Seletor com trava e chave (2 pos.)	VFM250-02-36	VM-36C	-	

Como pedir



Série VFM200

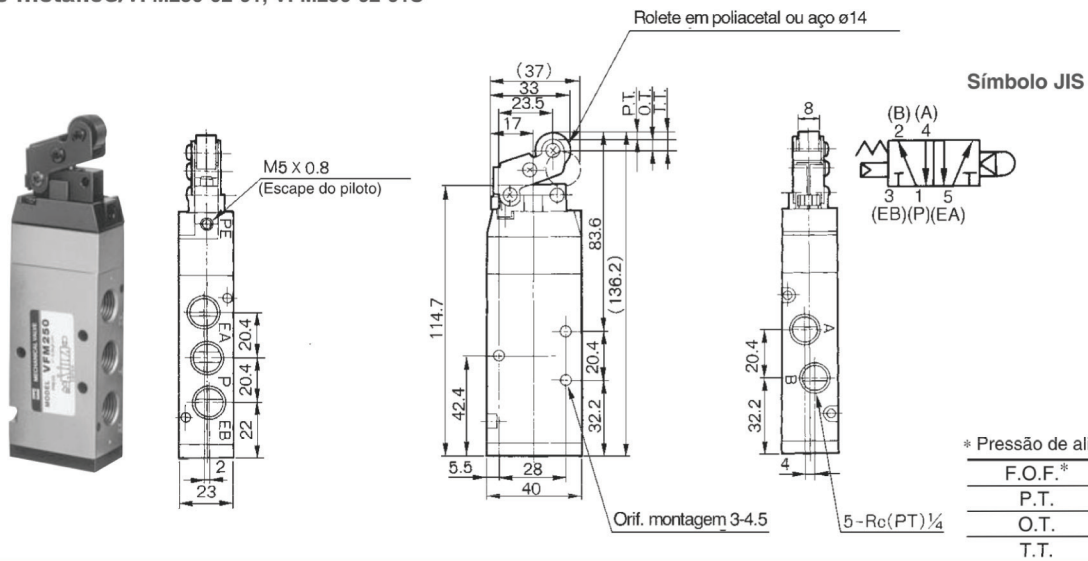
Básico/VFM250-02-00



* Pressão de alimentação 0.5MPa

F.O.F.*	16N
P.T.	1mm
O.T.	2mm
T.T.	3mm

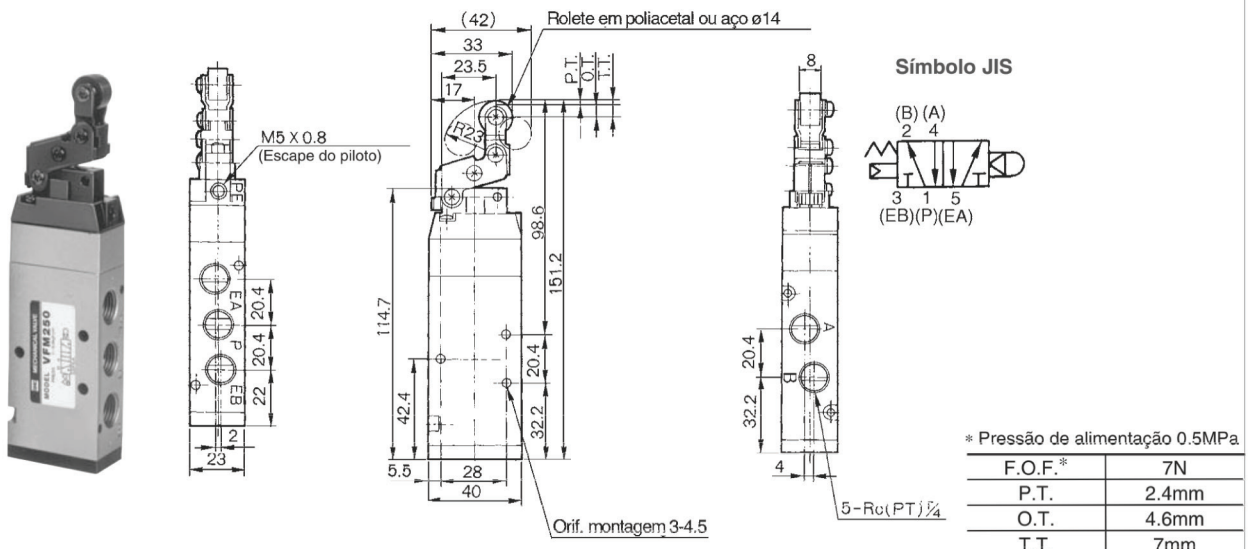
Rolete metálico/VFM250-02-01, VFM250-02-01S



* Pressão de alimentação 0.5MPa

F.O.F.*	8N
P.T.	2.2mm
O.T.	4mm
T.T.	6.2mm

Rolete metálico escamoteável/VFM250-02-02, VFM250-02-02S

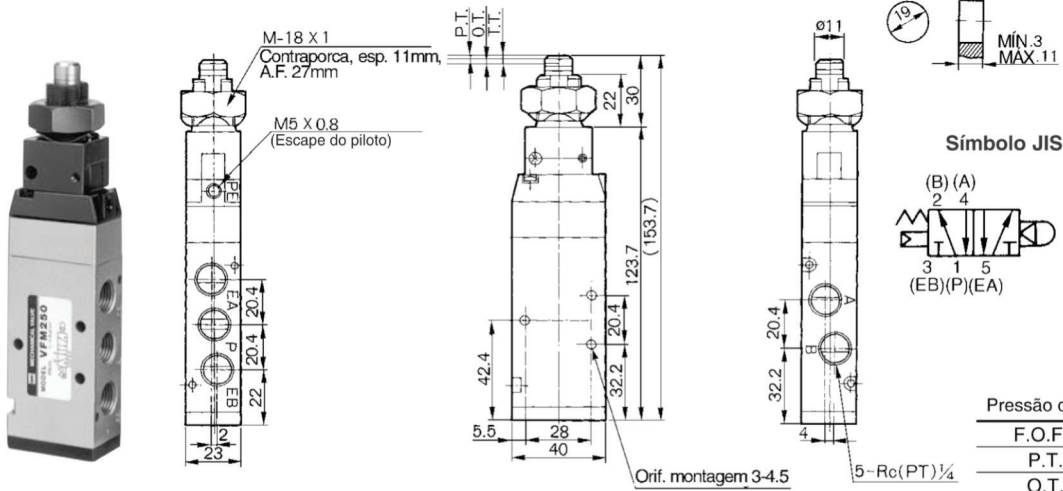


* Pressão de alimentação 0.5MPa

F.O.F.*	7N
P.T.	2.4mm
O.T.	4.6mm
T.T.	7mm

Série VFM200

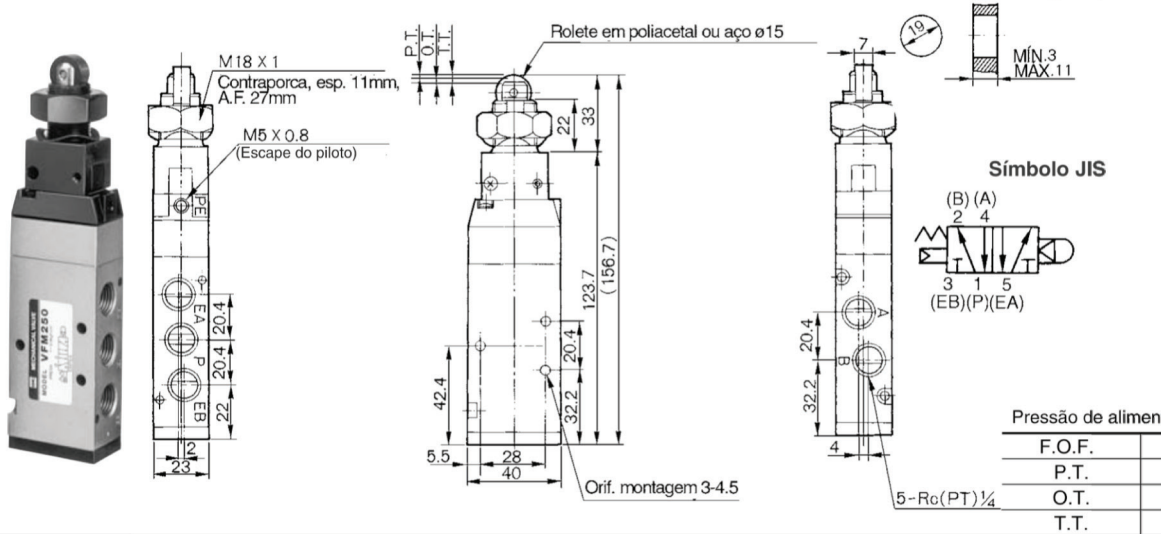
Pino básico/VFM250-02-05



Pressão de alimentação 0.5MPa

F.O.F.	20N
P.T.	1.5mm
O.T.	2mm
T.T.	3.5mm

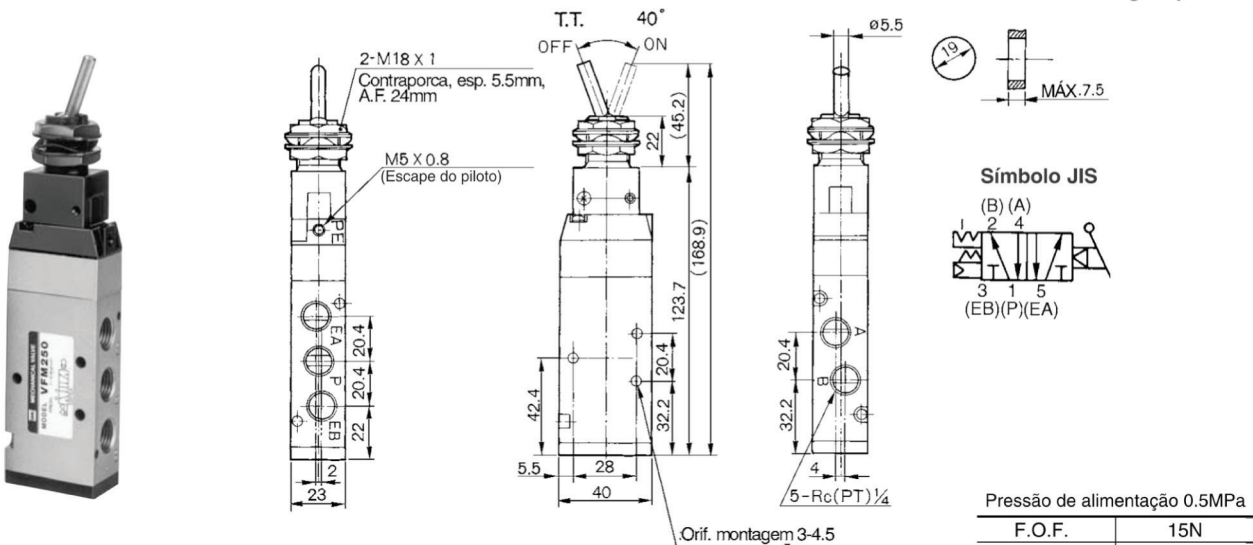
Pino com rolete longitudinal/VFM250-02-06, VFM250-02-06S



Pressão de alimentação 0.5MPa

F.O.F.	20N
P.T.	1.5mm
O.T.	2mm
T.T.	3.5mm

Alavanca com trava/VFM250-02-08


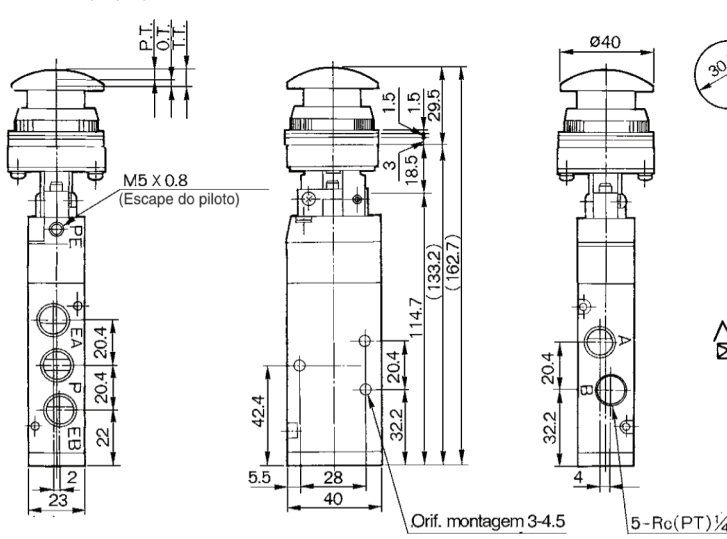


Pressão de alimentação 0.5MPa

F.O.F.	15N
T.T.	40°

Série VFM200

Botão (Cogumelo)/VFM250-02-30R, B, G, Y

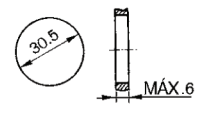



M5 X 0.8
(Escape do piloto)

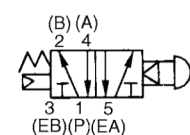
Orif. montagem 3-4-5

5-Rc(PT) 1/4

Orif. montagem panel



Símbolo JIS


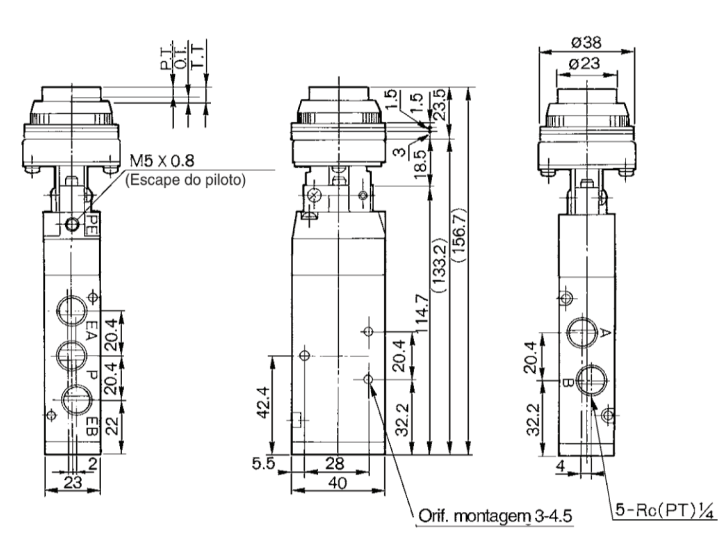


(B) (A)
2 4
3 1 5
(EB)(P)(EA)

Pressão de alimentação 0.5MPa

F.O.F.	21N
P.T.	4.8mm
O.T.	1.7mm
T.T.	6.5mm

Botão (Saliente)/VFM250-02-32R, B, G, Y

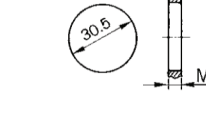



M5 X 0.8
(Escape do piloto)

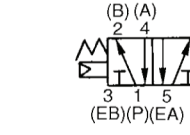
Orif. montagem 3-4-5

5-Rc(PT) 1/4

Orif. montagem panel



Símbolo JIS


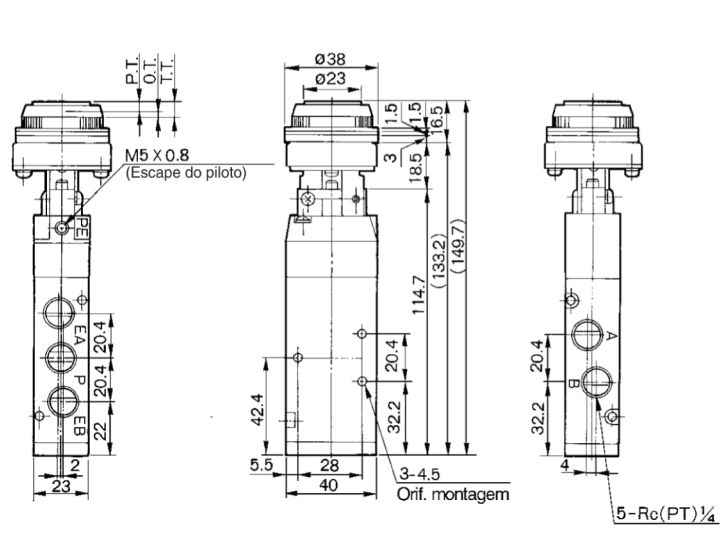


(B) (A)
2 4
3 1 5
(EB)(P)(EA)

Pressão de alimentação 0.5MPa

F.O.F.	21N
P.T.	4.8mm
O.T.	1.7mm
T.T.	6.5mm

Botão (Raso)/VFM250-02-33





M5 X 0.8
(Escape do piloto)

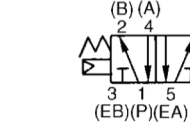
Orif. montagem

5-Rc(PT) 1/4

Orif. montagem panel



Símbolo JIS



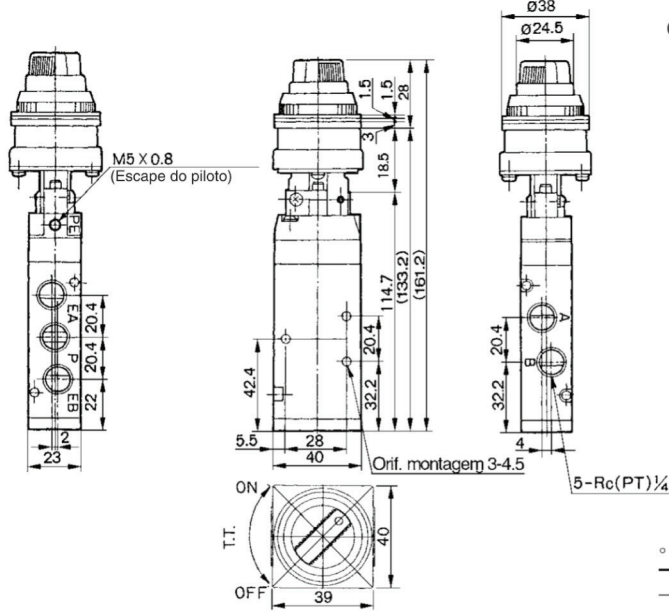
(B) (A)
2 4
3 1 5
(EB)(P)(EA)

Pressão de alimentação 0.5MPa

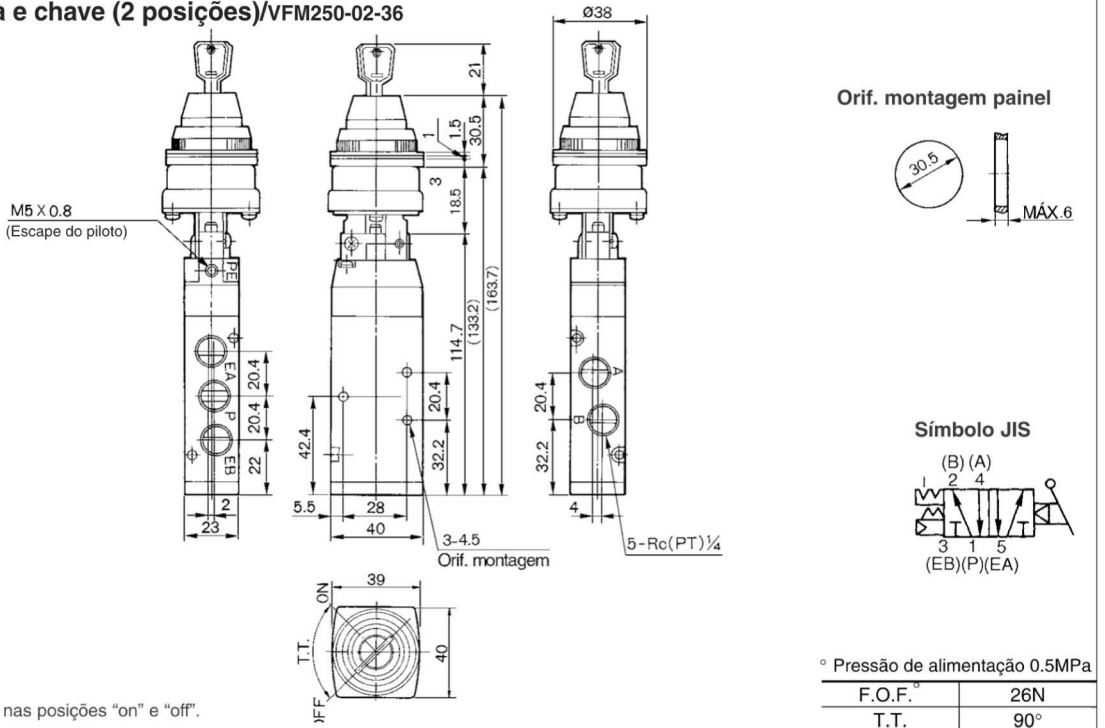
F.O.F.	21N
P.T.	4.8mm
O.T.	1.7mm
T.T.	6.5mm

Série VFM200

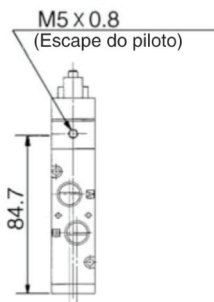
Seletor com trava (2 posições)/VFM250-02-34R, B, G, Y



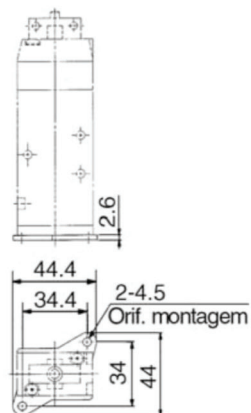
Seletor com trava e chave (2 posições)/VFM250-02-36



Modelo com piloto externo Tipo VFM251

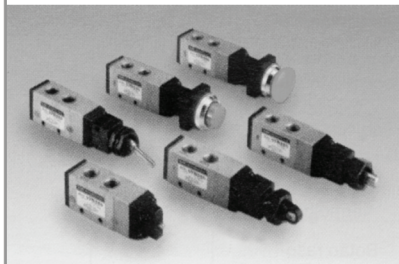


Com fixação VFM250-02-□□-F



Válvulas de acionamento mecânico e manual.
5/2 vias - 1/4"
Série VFM300

- Construídas em alumínio injetado.
- Espessura da válvula 26,4 mm.



Desenho compacto, grande capacidade de vazão/ Nl/min:982

Elevada frequência de trabalho, grande vida útil/300c.p.m.

Disponível modelo com piloto externo. (Opcional)

Possibilidade de montagem com fixação e sub-base.

Características técnicas

Fluido	Ar, gás inerte
Pressão de funcionamento	0.15 a 0.9MPa ⁽¹⁾
Temp. ambiente e do fluido	-5 a 60°C (Sem congelação)
Área efetiva (Nl/mín)	18mm ² (891.50)
Frequência máxima (Tipo de acionamento mecânico)	300 c.p.m ou menos
Lubrificação	Não necessário
Rosca	Válvula principal-SUP, ligação CYL1/4 , ligação EXH 1/8 Pilotação (EXH)/M5 X 0.8
Opcional	Fixação ⁽²⁾
Peso (Básico)	260g

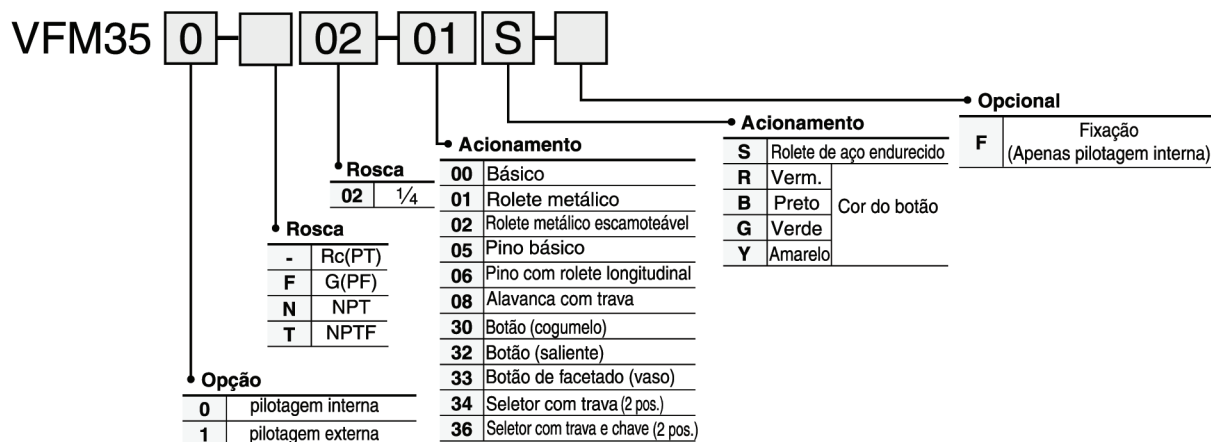
* Contate a SMC para saber o tipo de montagem da sub-base.
 Nota 1) Tipo de piloto externo Válvula principal: 0 a 0.9MPa
 Piloto: 0.15 a 0.9MPa
 Nota 2) O corpo standard não pode ser instalado com fixações.

Modelo

	Acionamento	Modelo	Referência do acionamento	Aplicação
Acionamento mecânico	Básico	VFM350-02-00	-	-
	Rolete metálico	VFM350-02-01	VM-01C	Rolete de poliacetil
		VFM350-02-01S	VM-01CS	Rolete de aço endurecido
	Rolete metálico escamoteável	VFM350-02-02	VM-02C	Rolete de poliacetil
		VFM350-02-02S	VM-02CS	Rolete de aço endurecido
	Pino básico	VFM350-02-05	VM-05D	-
Pino com rolete longitudinal	VFM350-02-06	VM-06D	Rolete de poliacetil	
	VFM350-02-06S	VM-06DS	Rolete de aço endurecido	
Acionamento manual	Alavanca com trava	VFM350-02-08	VM-08D	-
	Botão (cogumelo)	VFM350-02-30R	VM-30CR	Vermelho
		VFM350-02-30B	VM-30CB	Preto
		VFM350-02-30G	VM-30CG	Verde
		VFM350-02-30Y	VM-30CY	Amarelo
	Botão (saliente)	VFM350-02-32R	VM-32CR	Vermelho
		VFM350-02-32B	VM-32CB	Preto
		VFM350-02-32G	VM-32CG	Verde
		VFM350-02-32Y	VM-32CY	Amarelo
	Botão facetado (raso)	VFM350-02-33	VM-33C	Com conjunto cor vermelha, preta, verde, amarela.
	Seletor com trava (2 posições)	VFM350-02-34R	VM-34CR	Vermelho
		VFM350-02-34B	VM-34CB	Preto
		VFM350-02-34G	VM-34CG	Verde
		VFM350-02-34Y	VM-34CY	Amarelo
Seletor com trava e chave (2 pos.)	VFM350-02-36	VM-36C	-	

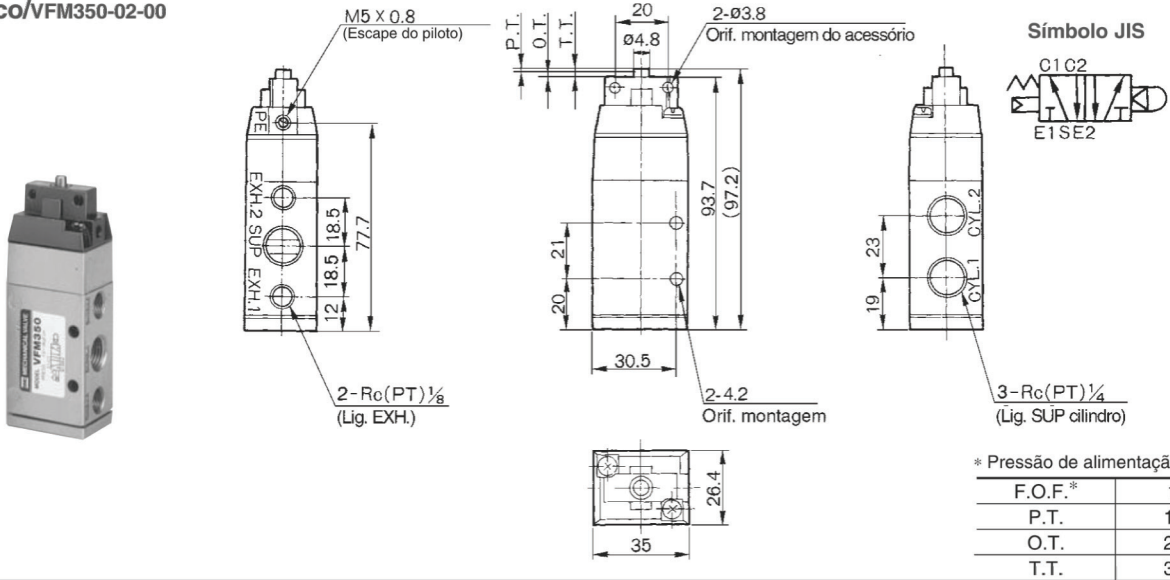
* Nota) A substituição do acionamento está disponível para todos os modelos.

Como pedir

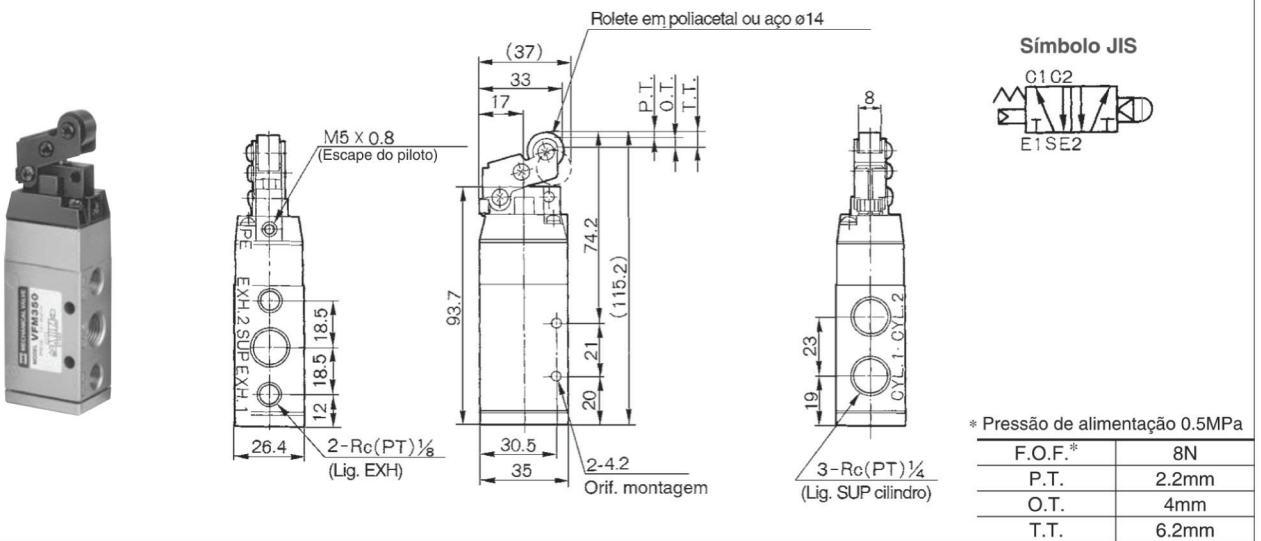


Série VFM300

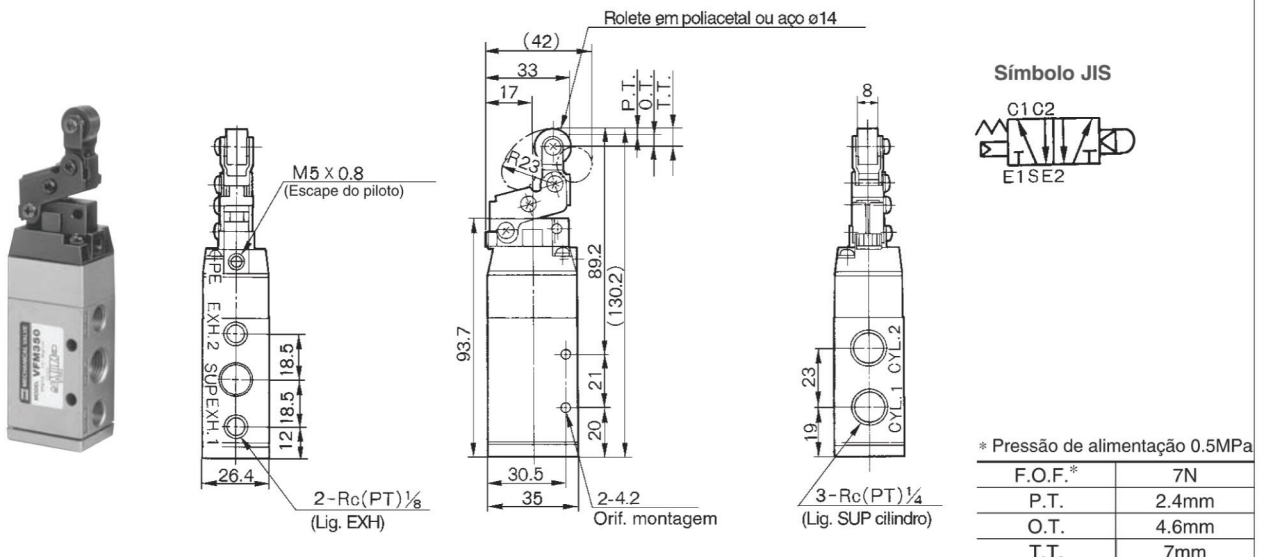
Básico/VFM350-02-00



Rolete metálico/VFM350-02-01, VFM350-02-01S

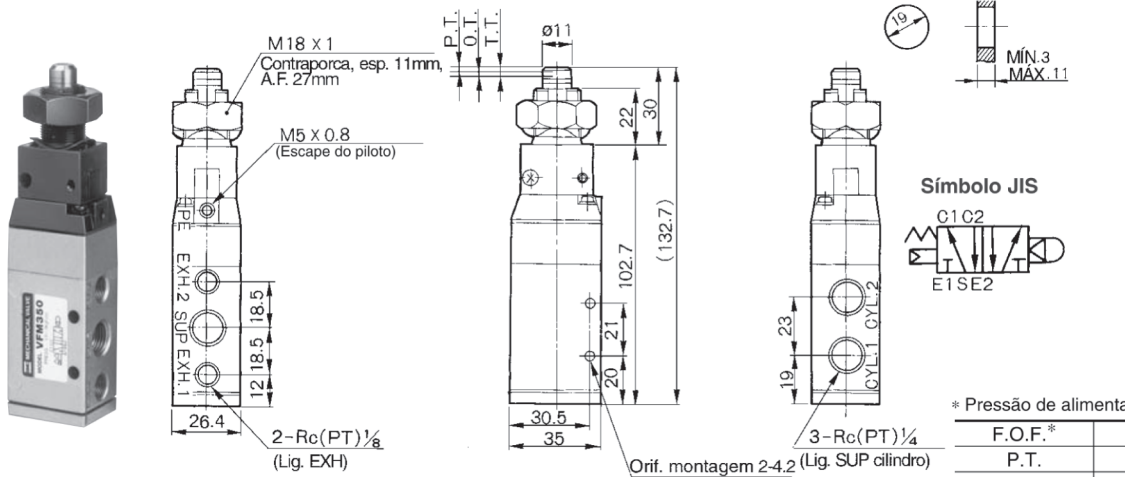


Rolete metálico escamoteável/VFM350-02-02, VFM350-02-02S



Série VFM300

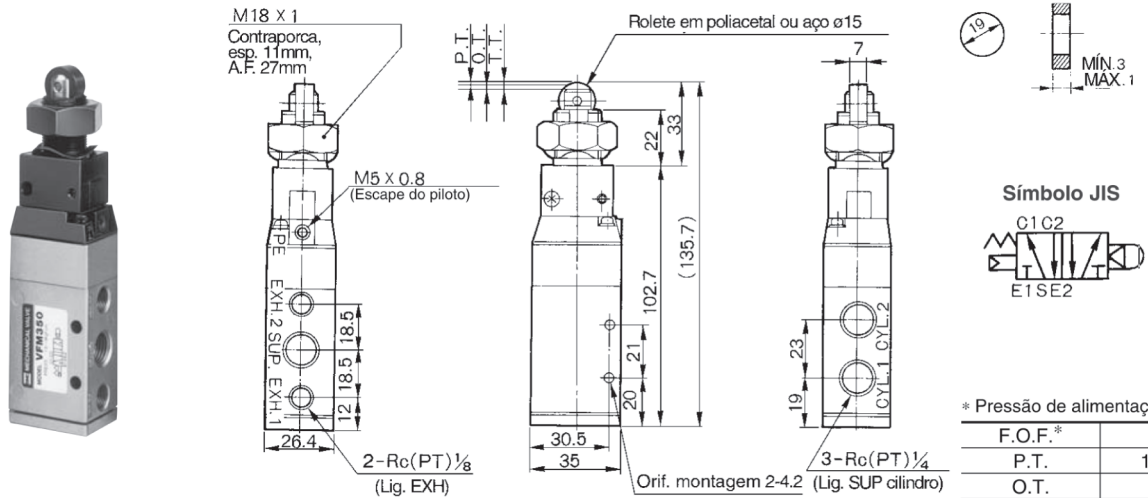
Pino básico/VFM350-02-05



* Pressão de alimentação 0.5MPa

F.O.F.*	20N
P.T.	1.5mm
O.T.	2mm
T.T.	3.5mm

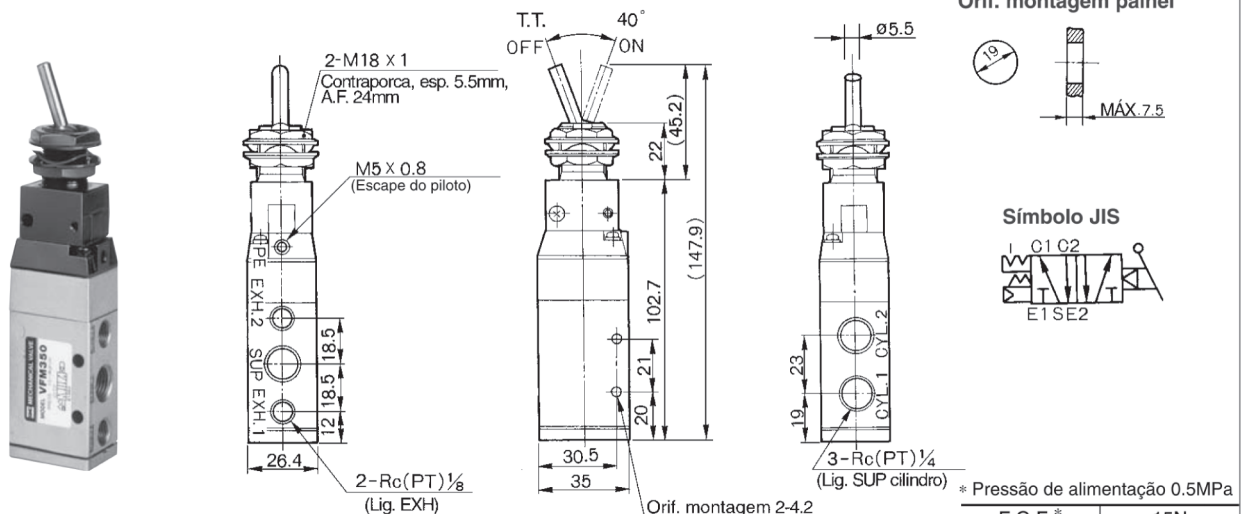
Pino com rolete/VFM350-02-06, VFM350-02-06S



* Pressão de alimentação 0.5MPa

F.O.F.*	20N
P.T.	1.5mm
O.T.	2mm
T.T.	3.5mm

Alavanca com trava/VFM350-02-08

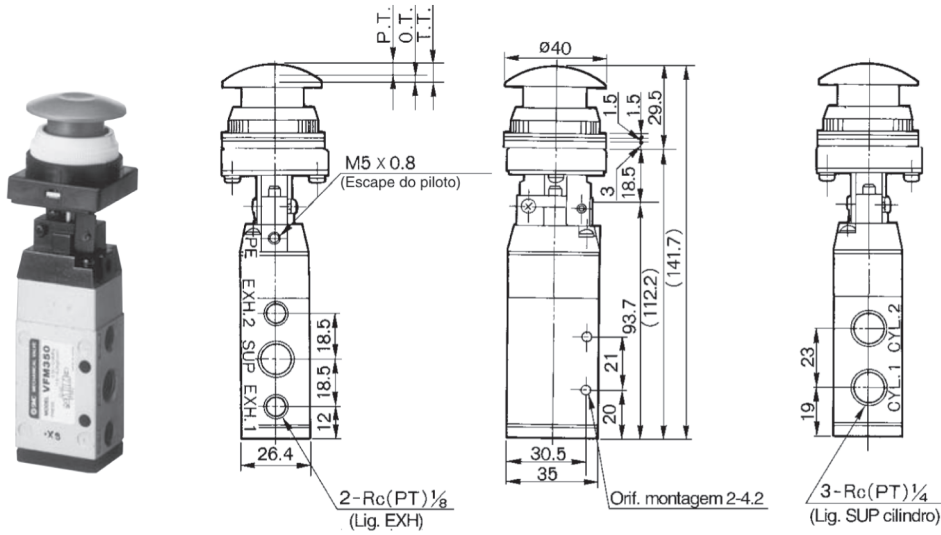


* Pressão de alimentação 0.5MPa

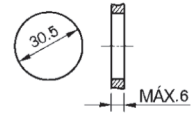
F.O.F.*	15N
T.T.	40°

Série VFM300

Botão (Cogumelo)/VFM350-02-30R, B, G, Y



Orif. montagem painel



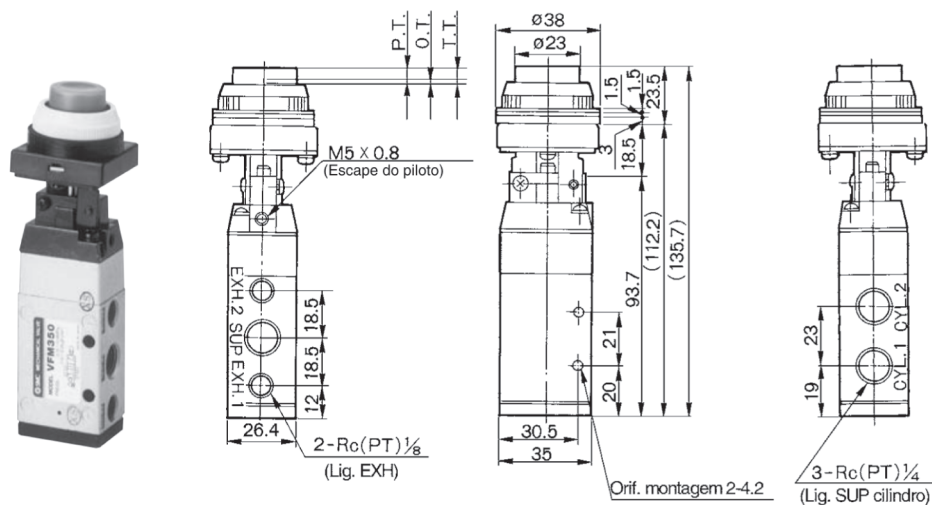
Símbolo JIS



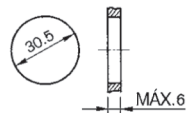
* Pressão de alimentação 0.5MPa

F.O.F.*	21N
P.T.	4.8mm
O.T.	1.7mm
T.T.	6.5mm

Botão (Saliente)/VFM350-02-32R, B, G, Y



Orif. montagem painel



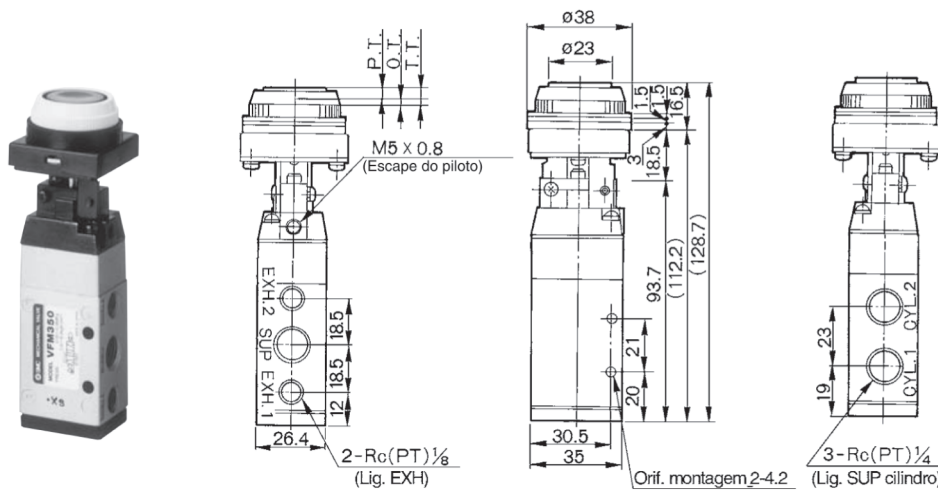
Símbolo JIS



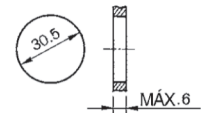
* Pressão de alimentação 0.5MPa

F.O.F.*	21N
P.T.	4.8mm
O.T.	1.7mm
T.T.	6.5mm

Botão facetado (raso)/VFM350-02-33



Orif. montagem painel



Símbolo JIS

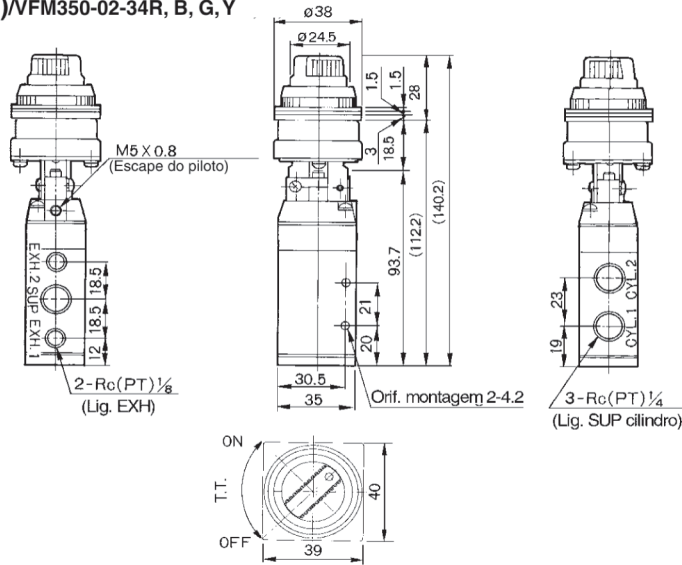


* Pressão de alimentação 0.5MPa

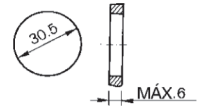
F.O.F.*	21N
P.T.	4.8mm
O.T.	1.7mm
T.T.	6.5mm

Série VFM300

Seletor c/ trava (2 posições)/VFM350-02-34R, B, G, Y



Orif. montagem painel



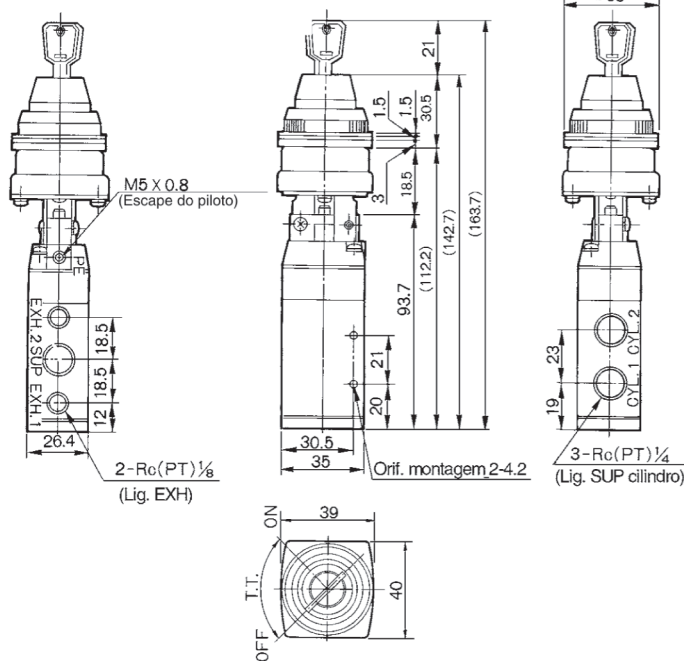
Símbolo JIS



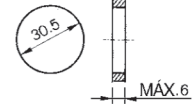
° Pressão alimentação 0.5MPa

F.O.F.°	23N
T.T.	90°

Seletor c/ trava e chave (2 posições)/VFM350-02-36



Orif. montagem painel



Símbolo JIS



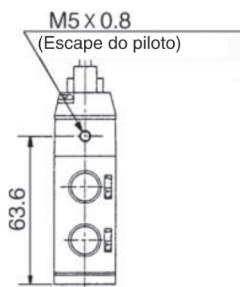
° Pressão alimentação 0.5MPa

F.O.F.°	26N
T.T.	90°

A chave pode ser retirada nas posições "on" e "off".

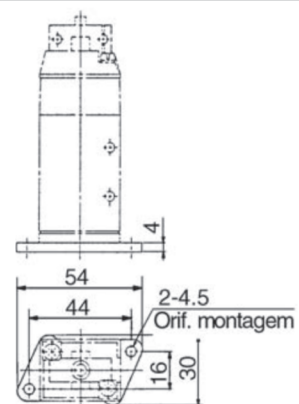
Modelo de pilotagem externa

Tipo VFM351



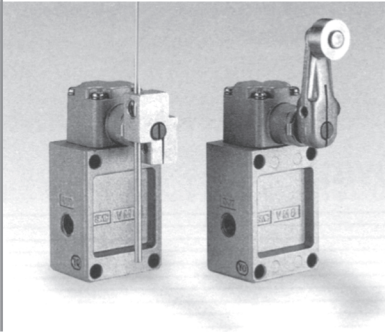
Com fixação

VFM350-02-□□-F



Válvulas de acionamento mecânico e manual. 3/2 vias NF/NA - 1/8" Série VM800

- Construídas em alumínio injetado.
- Construção robusta.
- Espessura da válvula 30 mm.
- NA ou NF.



Referência	Símbolo	Tipo de acionamento	Pressão de operação	Vazão (NI/min)
VM830-01-00		Válvula básica	0 ~ 10 bar	325
VM830-01-01		Com rolete metálico		
VM830-01-13		Com rolete metálico ajustável		
VM830-01-14		Alavanca vareta ajustável		

Características técnicas

Fluido	Ar
Pressão de operação	-100kPa a 1.0MPa
Temp. ambiente e do fluido	-5 a 60°C (Sem congelação)
Área efetiva (Nl/mín)	6mm ² (294.20)
Lubrificação	Não necessário/óleo de turbina #1 (ISO VG32)
Rosca	1/8
Peso (Básico)	180g

Aplicações

É possível alterar o movimento

Movimentos standard: Ativado, Livre, Ativado, Livre

Encaixe

Rolete pode ser montado na parte interna da alavanca

Retirar o parafuso para inverter a alavanca

Retirar o parafuso para inverter a alavanca

É possível alterar a posição da alavanca

Retirar o parafuso para ajustar a passagem

É possível alterar o sentido da cabeça

Soltar o parafuso sextavado para ajustar a alavanca

Ajuste do comprimento da alavanca

Retirar o parafuso para ajustar o comprimento da haste

Pode ser acionado através da torção da haste. Neste caso, certifique-se de que o raio mínimo de torção não é inferior a 10R.

MAX 80
MIN 26

MAX 1412

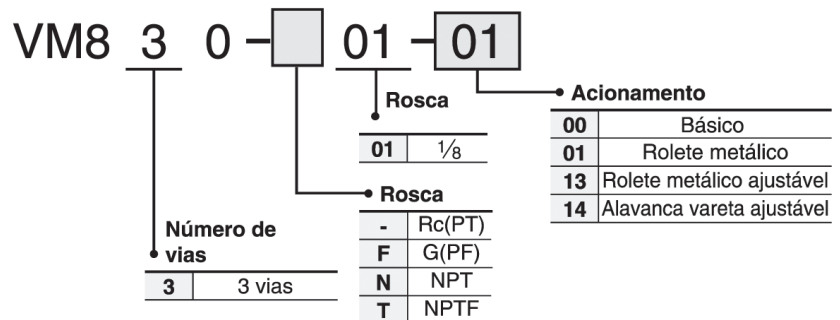
Modelo

Acionamento	Modelo	Ref. do acionamento
Básico	VM830-01-00	—
Rolete metálico	VM830-01-01	VM-01F
Rolete metálico ajustável	VM830-01-13	VM-13F
Alavanca vareta ajustável	VM830-01-14	VM-14F



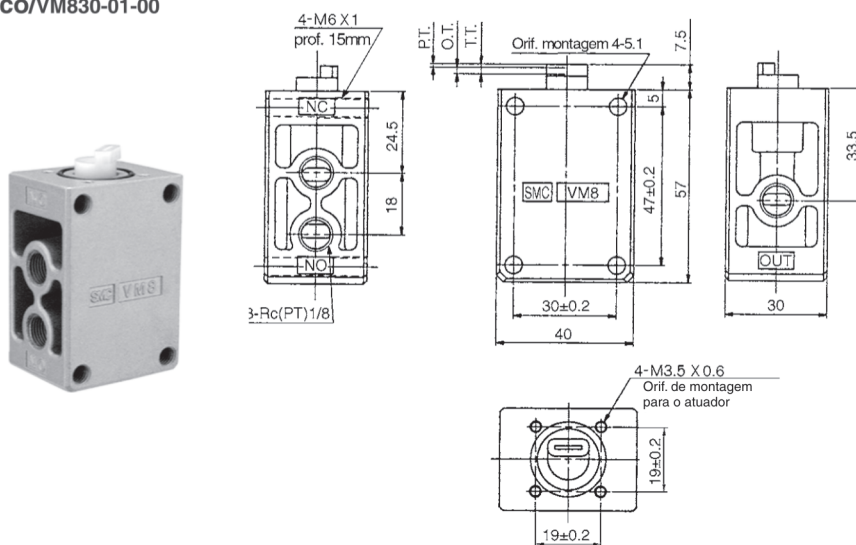
É possível efetuar a substituição do acionamento.

Como pedir



Série VM800

Básico/VM830-01-00



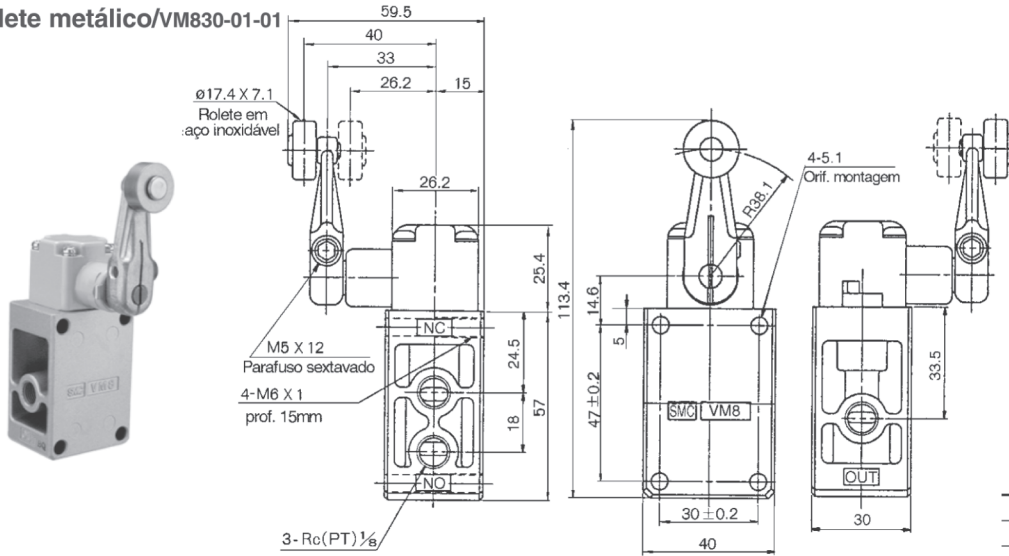
Símbolo JIS



F.O.F.	23N
P.T.	1mm
O.T.	2mm
T.T.	3mm

Série VM800

Rolete metálico/VM830-01-01

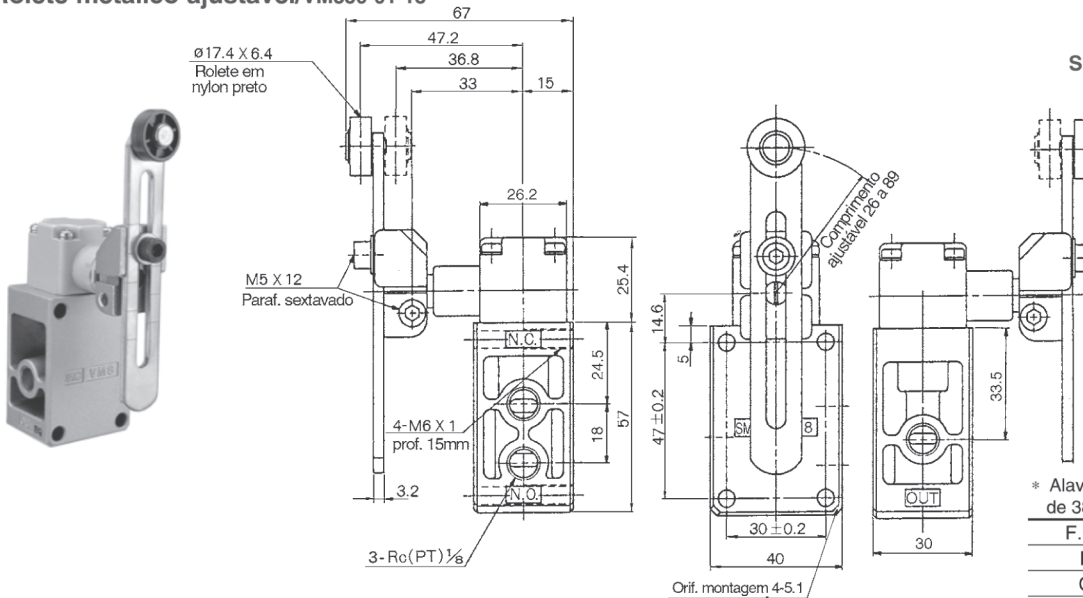


Símbolo JIS



F.O.F.*	20N
P.T.	20°
O.T.	30°
T.T.	50°

Rolete metálico ajustável/VM830-01-13



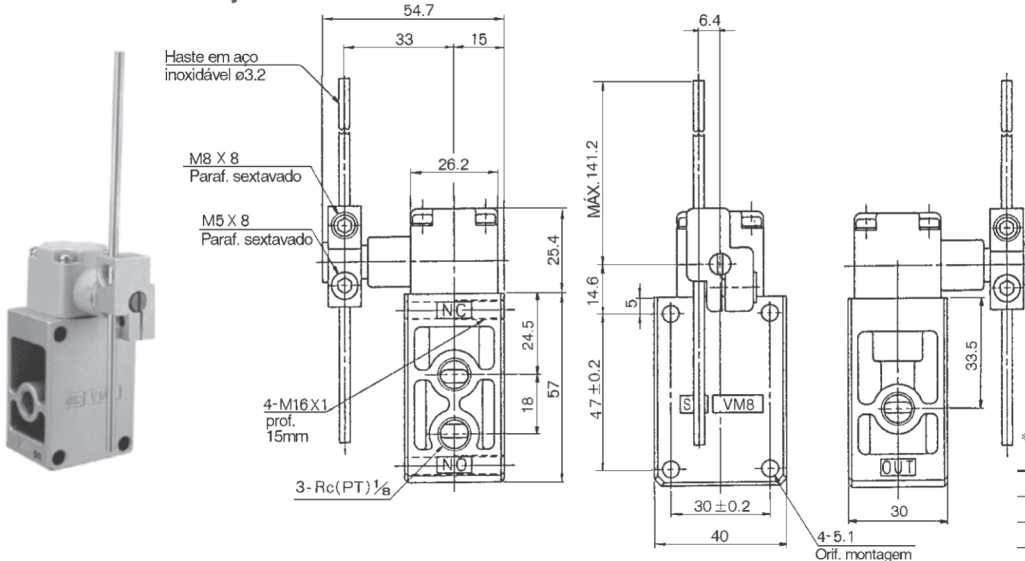
Símbolo JIS



* Alavanca com comprimento de 38.1mm

F.O.F.*	20N
P.T.	20°
O.T.	30°
T.T.	50°

Alavanca de vareta ajustável/VM830-01-14



Símbolo JIS

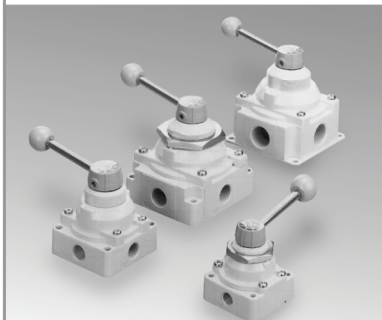


* Alavanca com comprimento de 141.2mm

F.O.F.*	2.3N
P.T.	20°
O.T.	30°
T.T.	50°

Válvulas 4/2 e 4/3 vias de acionamento manual. 1/4•3/8•1/2•3/4•1” Série VH

- Construção compacta e leve.
- Redução da força manual de acionamento.



Características standard

Fluido	Ar	
Características standard	1.5MPa	
Pressão máxima de operação	VH200, 300,400	1.0MPa
	VH600	0.7MPa
Temp. ambiente e do fluido	-5 a 60°C (Sem congelação)	
Ângulo de acionamento	90°	
Lubrificação	Não é necessário/quando lubrificado, utilize óleo de turbina #1 (ISO VG32)	

Características opcionais

Conexões inferiores	VH300, 400
Montagem em painel	VH200, 300, 400
Posição da conexão P diferente (Do lado da alavanca)	Aplicável a todos os modelos*

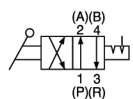


* Considere que a conexão 1(P) da VH600 é do mesmo lado da alavanca no modelo padrão.

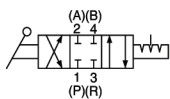
Modelos

Símbolo

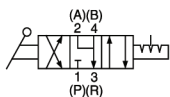
4/2 posições



4/3 Centros fechados

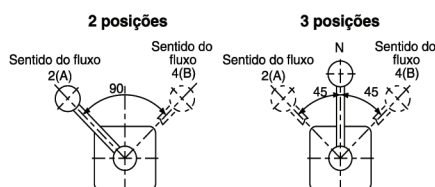


4/3 Centros em escape



Ângulo de func. da alavanca e sentido do fluxo de ar

(Consulte à direita as figuras com o sentido das ligações)



Série	Rosca	Número de posições	Sentido das Ligações	Modelo		Área efetiva (mm ²) (N/fator mín)	Peso (kg)
				Montado no corpo	Montagem de painel		
VH2	1/4	3 (Centros fechados)		VH200-02	VH210-02	7.5(356.60)	0.42
		3 (Centros em escape)		VH201-02	VH211-02		
		2 (Posições)		VH202-02	VH212-02		
VH3	1/4, 3/8	3 (Centros fechados)		VH300-02, 03	VH310-02, 03	1/4: 17(802.35)	0.71
		3 (Centros em escape)		VH301-02, 03	VH311-02, 03		
		2 (Posições)		VH302-02, 03	VH312-02, 03		
		3 (Centros fechados)		VH320-02, 03	VH330-02, 03	3/8: 20(980.65)	
		3 (Centros em escape)		VH321-02, 03	VH331-02, 03		
		2 (Posições)		VH322-02, 03	VH332-02, 03		
VH4	1/4 a 3/4	3 (Centros fechados)		VH400-02 a 06	VH410-02 a 06	1/4: 45(2228.75)	1.28
		3 (Centros em escape)		VH401-02 a 06	VH411-02 a 06		
		2 (Posições)		VH402-02 a 06	VH412-02 a 06		
		3 (Centros fechados)		VH420-02 a 06	VH430-02 a 06	1/2: 55(2763.65)	
		3 (Centros em escape)		VH421-02 a 06	VH431-02 a 06		
		2 (Posições)		VH422-02 a 06	VH432-02 a 06		
VH6	3/4, 1	3 (Centros fechados)		VH600-06, 10	—	3/4: 185(9093.30) 1: 194(9360.75)	9.7

Como pedir

VH 2 0 1 — 02 —

Válvula de acionamento manual

Tamanho do corpo (dim. da base)

2	1/4 base
3	3/8 base
4	1/2 base
6	1 base

Conexões /montagem

Símbolo	Conexões	Método de montagem
0	Lateral	Montado no corpo
1	Lateral	Montagem de painel
2	Inferior	Montado no corpo
3	Inferior	Montagem de painel

Nota 1) Para os modelos VH200 e VH600, apenas conexão lateral e conexão de escape na parte inferior

Opções

—	Padrão
L	Manopla prolongada
R	Entrada de pressão mesmo lado da alavanca

Rosca (dim. nominal)

02	1/4
03	3/8
04	1/2
06	3/4
10	1

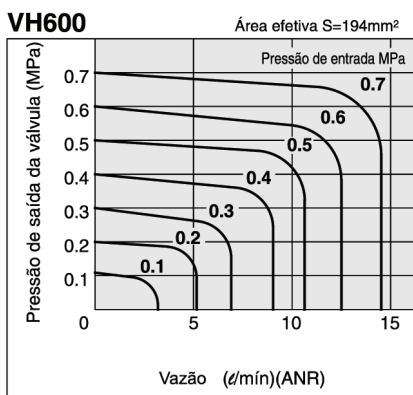
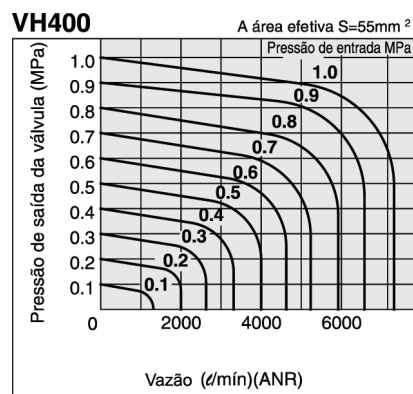
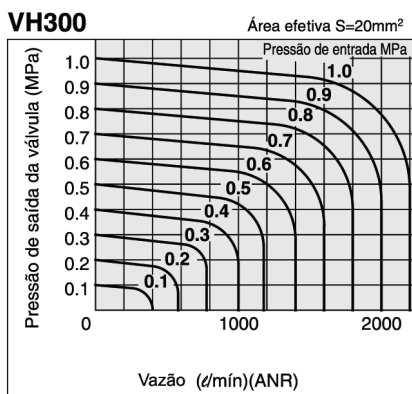
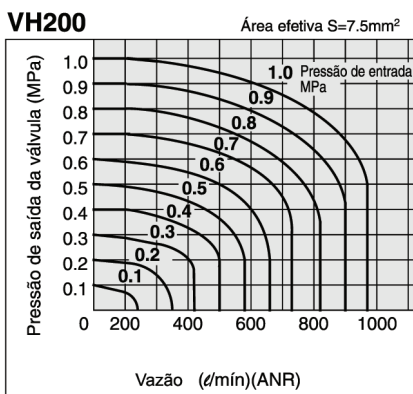
Rosca

—	Rc
N	NPT
F	G

Número de posições/configuração

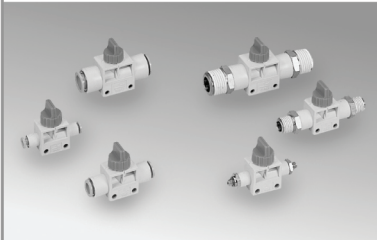
0	3 posições centros fechados
1	3 posições centros em escape
2	2 posições

Características de vazão

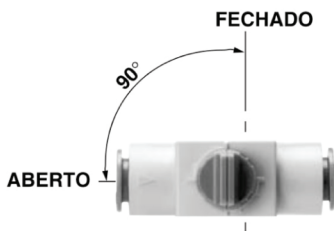


Válvulas 2/2 e 3/2 vias de acionamento manual.
Tubo Ø4 • 6 • 8 • 10 • 12
Roscas M5 • Rc(PT)
1/8 • 1/4 • 3/8 • 1/2”
Série VHK

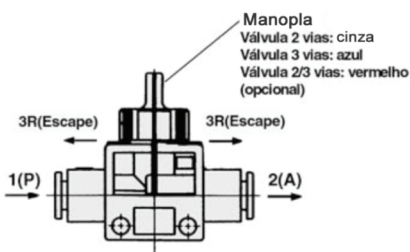
- Compacta, de grande vazão e mínima perda de carga.



O sentido da válvula indica visivelmente se a válvula está aberta ou fechada.
FECHADO-ABERTO: para a esquerda)



A classificação da manopla por diferença de cor facilita a distinção entre válvulas de 2 vias e válvulas de 3 vias



Referência	Símbolo	Pressão de operação	Ligação	
VHK3-04-04F	 3/2 vias	10 bar	 Ligação tubo-tubo	Tubo Ø4
VHK3-06-06F				Tubo Ø6
VHK3-08-08F				Tubo Ø8
VHK3-10-10F				Tubo Ø10
VHK3-12-12F				Tubo Ø12
VHK3-M5-M5			 Ligação rosca-rosca	M5 x 0,8
VHK3-01S-01S				Rc(PT)1/8
VHK3-02S-02S				Rc(PT)1/4
VHK3-03S-03S				Rc(PT)3/8
VHK3-04S-04S				Rc(PT)1/2

(Nota) Para o modelo de 2/2 vias. consultar a SMC.

Características técnicas

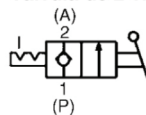
Válvula	Válvulas de 2/3 vias
Fluido	Ar
Pressão de teste	1.5MPa
Pressão máx. operação	1.0MPa
Pressão de operação em vácuo	-100kPa
Temp. ambiente e do fluido	0 a 60°C
Material aplicável do tubo ⁽¹⁾	Nylon, soft-nylon, poliuretano
Acessórios (Opcional)	Suporte

Nota 1) Atente à pressão máxima de operação de cada tubo.

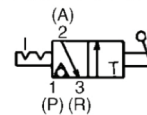


Utilize VHK2 (Válvula de 2 vias) para aplicações de vácuo. A VHK3 não é adequada para vácuo.

Símbolo JIS Válvula de 2 vias

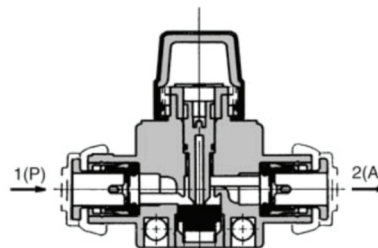


Válvula de 3 vias

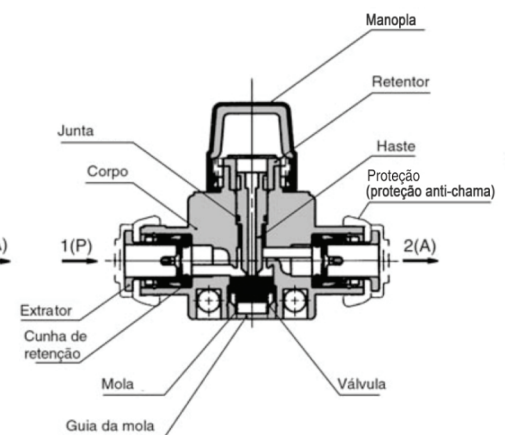


Construção

Válvula de 2 vias/Série VHK2



Válvula de 3 vias/Série VHK3



Listagem de peças

	Tipo standard	PBT
Corpo	Anti-chama	PBT não inflamável (Norma UL V-0)
Comando	Tipo standard	PBT
	Anti-chama	PBT não inflamável (Norma UL V-0)
Cobertura	Anti-chama (Norma UL V-0)CR	Apenas para o modelo com tampa Anti-chama
Retentor		POM
Haste		POM
Guia da mola		C3604B Niquelado eletrolítico
Mola		SUS304
Cunha de retenção, junta, válvula		NBR

Como pedir

Standard	VHK	2	—	02S	—	02S	R	L	
Anti-Chama	VHK	2	R	04F	—	04F	R	L	C

Modelo de válvula

2	Válvula de 2 vias
3	Válvula de 3 vias

Anti-Chama

Conexão P

04F	ø4
06F	ø6
08F	ø8
10F	ø10
12F	ø12
M5	M5 X 0.8
01S	R(PT)1/8
02S	R(PT)1/4
03S	R(PT)3/8
04S	R(PT)1/2

Conexão A

04F	ø4
06F	ø6
08F	ø8
10F	ø10
12F	ø12
M5	M5 X 0.8
01S	R(PT)1/8
02S	R(PT)1/4
03S	R(PT)3/8
04S	R(PT)1/2

Proteção Anti-Chama

—	Sem proteção
C	Com proteção (Apenas para modelo com conexões instantâneas)

Suporte

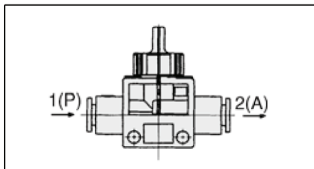
—	Nenhum
L	Com suporte L

*Estão incluídos o suporte e parafusos.

Cor do botão

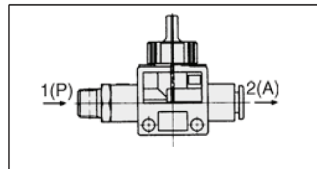
—	Válvula de 2 vias	Cinza
(Standard)	Válvula de 3 vias	Azul
R	Válvula de 2 vias	Vermelho
(Opcional)	Válvula de 3 vias	

Standard



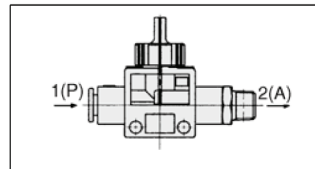
1(P): Tubo / 2(A): Tubo

		2(A) D.E do tubo aplicável (mm)				
		ø4	ø6	ø8	ø10	ø12
D.E. do tubo (mm)	1(P)					
	ø4	●				
	ø6	●	●			
	ø8		●	●		
	ø10			●	●	
ø12				●	●	



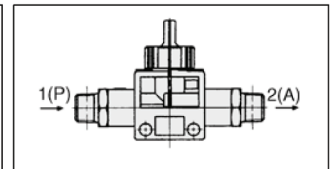
1(P): Rosca macho / 2(A): Tubo

		2(A) D.E do tubo aplicável (mm)				
		ø4	ø6	ø8	ø10	ø12
Rosca R(PT)	1(P)					
	M5	●	●			
	1/8	●	●	●		
	1/4		●	●	●	●
	3/8		●	●	●	●
1/2				●	●	



1(P): Tubo / 2(A): Rosca macho

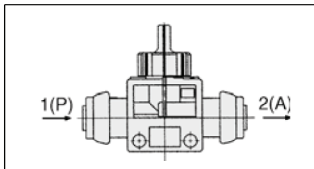
		2(A) Rosca R(PT)				
		M5	1/8	1/4	3/8	1/2
D.E. do tubo (mm)	1(P)					
	ø4	●	●			
	ø6	●	●	●	●	
	ø8		●	●	●	●
	ø10			●	●	●
ø12				●	●	



1(P): Rosca macho / 2(A): Rosca macho

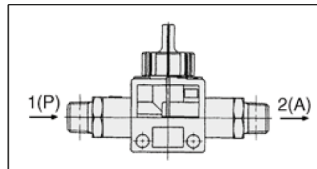
		2(A) Rosca R(PT)				
		M5	1/8	1/4	3/8	1/2
Rosca R(PT)	1(P)					
	M5	●				
	1/8	●	●			
	1/4		●	●		
	3/8			●	●	
1/2				●	●	

Modelo anti-chama (UL-94 Standard V-0 equivalente)



1(P): Tubo / 2(A): Tubo

		2(A) D.E do tubo aplicável (mm)				
		ø4	ø6	ø8	ø10	ø12
D.E. do tubo (mm)	1(P)					
	ø4	●				
	ø6		●			
	ø8			●		
	ø10				●	
ø12					●	



1(P): Rosca macho / 2(A): Rosca macho

		2(A) Rosca R(PT)			
		1/8	1/4	3/8	1/2
Rosca R(PT)	1(P)				
	1/8	●			
	1/4		●		
	3/8			●	
1/2				●	

Válvula de acionamento pneumático de 3 vias Série SYJA300

- Compacta, leve e livre de cobre



Modelo

Modelo de válvula		Funcionamento	Rosca	Área efetiva (mm ²) (Nl/min)	Rosca do piloto	Peso (g)
Com corpo roscado	SYJA312-M3	N.F.	M3 X 0.5	0.9 (49.08)	M3 X 0.5	18
	SYJA322-M3	N.A.				
Montagem em base (Com sub-base)	SYJA314-M5	N.F.	M5 X 0.8	1.8 (98.15)		39 (Sem sub-base 18)
	SYJA324-M5	N.A.				

Com suporte

Ref. da válvula de acionamento pneumático	SYJA3 ¹ / ₂ 2-M3-F
---	--

Características técnicas

Fluido	Ar
Pressão de Operação (MPa)	0.15 a 0.7
Pressão de Piloto (MPa)	Pressão de operação a 0.7
Temp. ambiente e do fluido (°C)	Máx.60
Lubrificação	Não é necessária
Posição de montagem	livre
Resistência ao impacto/vibração (m/s ²) ⁽¹⁾	150/30

Como pedir a sub-base

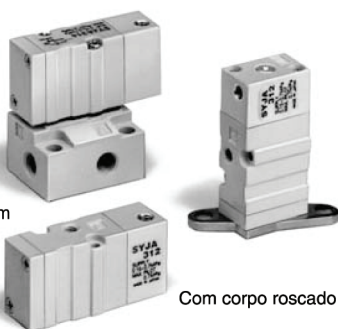
Utilize a mesma referência de sub-base que é a série SYJ300

SS3YJA3 — Especifique a mesma ref. da sub-base que na série SS3YJ3.

*Especifique as referências da válvula(s), do conjunto da placa coga e da sub-base.

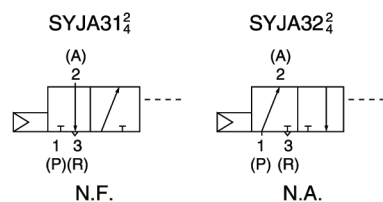
<Exemplo> **SS3YJA3-41-03-M3** 1 unid.
 SYJA314..... 1 unid.
 SYJA324..... 1 unid.
 SYJ300-10-2A 1 unid.

Montagem em base

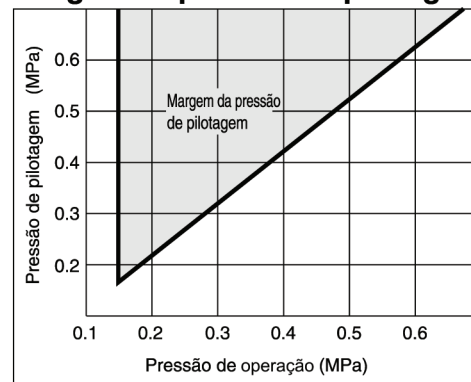


Com corpo roscado

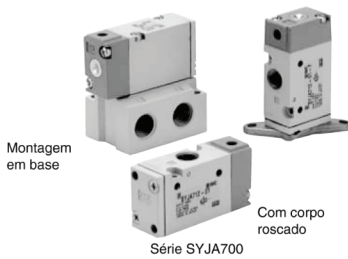
Símbolo JIS



Margem da pressão de pilotagem



Válvula de acionamento pneumático de 3 vias Série SYJA500/700



Modelo

Modelo de válvula	Funcionamento	Rosca	Área efetiva (mm ²) (Nl/min)	Entrada do Piloto	Peso (g)
Com corpo roscado	SYJA512-M5	N.F.	M5 X 0.8	3.6 (196.30)	45
	SYJA522-M5	N.A.			
Montagem em base (Com sub-base)	SYJA514-01	N.F.	1/8	4.5 (245.38)	75 (Sem sub-base 45)
	SYJA524-01	N.A.			
Com corpo roscado	SYJA712-01	N.F.	1/8	9 (490.75)	80
	SYJA722-01	N.A.			
Montagem em base (Com sub-base)	SYJA714-01	N.F.	1/8, 1/4	9 (490.75)	130 (Sem sub-base 80)
	SYJA724-01	N.A.			

Nota) A ref. para o modelo sem sub-base é SYJA5¹/₂2 e SYJA7¹/₂2.

Com suporte

Ref. da válvula de acionamento pneumático

SYJA5¹/₂2-M5-F, SYJA7¹/₂2-01-F

Nota) O suporte não está montado.

Características técnicas

Fluido	Ar
Pressão de operação (MPa)	0.15 a 0.7
Pressão de pilotagem (MPa)	(0.4 X P + 0.1) a 0.7 P: Pressão de operação
Temp. ambiente e do fluido (°C)	Máx.60
Lubrificação	Não é necessária (Se for necessário utilize o óleo de turbina classe 1 ISOVG32.)
Posição de montagem	Livre
Resistência ao impacto/vibração (m/s ²) (1)	300/50

Nota 1) Resistência ao impacto: Sem funcionamento defeituoso no teste de impacto, utilizando um aparelho de teste para impactos de queda. O teste foi efetuado no sentido do eixo e em ângulo reto da válvula principal e proteção, com o sinal do piloto ligado e desligado. (Valor na fase inicial)

Resistência à vibração: Sem funcionamento defeituoso no teste de varredura entre os 8.3 e 2000Hz. O teste foi efetuado no sentido do eixo e em ângulo reto com a válvula principal e proteção, com o sinal do piloto ligado e desligado. (Valor na fase inicial)

Como pedir a sub-base

Utiliza a mesma referência da sub-base que a série SYJ500, 700

(SYJA500) **SS3YJA5** — Especifique a mesma referência da sub-base que na série SS3YJ5.

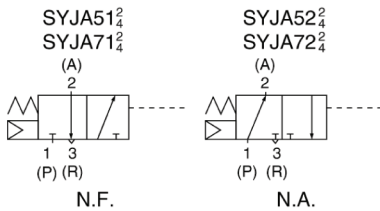
(SYJA700) **SS3YJA7** — Especifique a mesma referência da sub-base que na série SS3YJ7.

° Especifique as referências da válvula (s), da placa-cega e da sub-base que a série SYJ500, 700.

<Exemplo> **SS3YJA5-40-031-01**
 SYJA514.....
 SYJ500-10-3A.....

<Exemplo> **SS3YJA7-41-031-01**
 SYJA714.....
 SYJ700-10-2A.....

Símbolo JIS



Margem da pressão de pilotagem

